

PROLIFT

www.prolift-russia.ru

РУКОВОДСТВО ПО ЭКСПЛУАТАЦИИ (ПАСПОРТ)

Электрический ричтрак

PROLIFT PRO RV



CE EAC



Не использовать ричтрак без изучения данного руководства по эксплуатации.

PROLIFT PRO



Предисловие

Благодарим Вас за покупку техники PROLIFT серии PRO и желаем Вам комфортной и продуктивной работы!

Перед началом эксплуатации ричтрака внимательно ознакомьтесь с данным руководством по эксплуатации. При использовании и обслуживании оборудования удостоверьтесь, что руководство соответствует вашей модели. Сохраните его для возможной консультации в будущем. Если оно утеряно, пожалуйста, обратитесь к представителю бренда PROLIFT в вашем регионе.

Мы оставляем за собой право модифицировать ричтрак. В случае несоответствия фактических параметров ричтрака параметрам, описанным в руководстве, правильными следует считать реальные характеристики ричтрака. Руководство носит информационный характер.

Данное руководство должно применяться только в целях эксплуатации/обслуживания ричтрака PROLIFT PRO. Поставщик не несет никакой ответственности за повреждения или несчастные случаи, возникающие из-за несоблюдения данного руководства и указаний по технике безопасности.



Отходы, представляющие опасность для окружающей среды, такие как батареи, масло и электроника, могут нанести экологический ущерб или вред здоровью при неправильном обращении. Во избежание утечки технических жидкостей во время эксплуатации оборудования, пользователь должен подготовить впитывающие материалы (опилки или сухую ткань), чтобы собрать вытекшие жидкости вовремя. Отходы и впитывающие материалы должны быть рассортированы и разложены в жесткие контейнеры для мусора в соответствии с нормативными документами.



Содержание

Введение.....	3
1. Описание ричтрака	5
1.1 Назначение ричтрака	5
1.2 Технические характеристики ричтрака	6
1.3 Грузоподъемность – график нагрузки	12
1.4 Основная конструкция электрического ричтрака.....	13
1.5 Кузов и основные части	15
1.6 Расположение рычагов управления и приводного механизма.....	17
1.7 Дисплей	18
1.8 Рулевое колеса	20
1.9 Педали	22
1.10 Кнопки управления.....	23
1.11 Знаки безопасности и обозначения.....	24
2. Использование ричтрака по назначению	27
2.1 Условия эксплуатации	27
2.2 Эксплуатационные ограничения	28
2.3 Ежедневные проверки перед началом эксплуатации	29
2.4 Эксплуатация ричтрака	30
2.5 Остановка	36
2.6 Парковка	36
2.7 Правила техники безопасности при эксплуатации ричтрака	37
3. Порядок действий при аварии	39
4. Транспортировка ричтрака	40
4.1 Крепление ричтрака при транспортировке	40
5. Хранение. Вывод из эксплуатации	43
5.1 Хранение ричтрака	44
5.2 Вывод из эксплуатации.....	45
6. Аккумуляторная батарея: техническое обслуживание, замена и зарядка	45
6.1 Правила техники безопасности при работе со свинцово-кислотными аккумуляторами	46
6.2 Первый ввод в эксплуатацию аккумуляторной батареи.....	46
6.3 Зарядка аккумулятора	49
6.4 Техническое обслуживание аккумулятора и меры предосторожности	50
6.5 Замена аккумулятора	50
6.6 Условия хранения аккумуляторов.....	50
6.7 Использование и зарядка литий-ионного аккумулятора (модификация).....	52
6.8 Правила хранения литий-ионных аккумуляторов (модификация)	53
6.9 Техника безопасности при работе с литий-ионными аккумуляторами (модификация)	53
7. Техническое обслуживание	53
7.1 Общие требования к техническому обслуживанию	54
7.2 График технического осмотра и технического обслуживания	58
7.3 Места для смазки	59
7.4 Проверка и долив гидравлического масла	60
7.5 Масляной бак	61
8. Выявление и устранение неисправностей	61
8.1 Возможные неисправности	63
8.2 Запасные части	64
8.3 Электрическая система	65
8.4 Анализ кода неисправности контроллера	
8.5 Правила техники безопасности при проведении работ по техническому обслуживанию. Подготовка ричтрака к проведению технического обслуживания и ремонтных работ	65
9. Утилизация ричтрака	68
10. Гарантийная политика	69



Введение

В этом руководстве разъясняются базовые знания о структуре основных компонентов, принципах работы и техническом обслуживании ричтрака PROLIFT PRO RV.



Внимательно прочитайте следующие предупреждения перед началом эксплуатации оборудования:

- неправильная эксплуатация может привести к травмам или порче оборудования;
- оператор/обслуживающая компания должны гарантировать надлежащую эксплуатацию, а также факт того, что данное оборудование будет использоваться только специально обученным персоналом;
- во время работы груз должен быть расположен в середине продольной плоскости ричтрака;
- номинальная и остаточная грузоподъемности указаны на схеме распределения нагрузок, а также на маркировочной табличке ричтрака;
- оператор должен принять во внимание ограничения и соблюдать инструкцию по технике безопасности;
- освещение во время работы должно быть не меньше 50 Люкс;
- для правильной работы ричтрака и во избежание несчастных случаев, пользователь должен понимать и соблюдать все меры предосторожности и предупреждения, содержащиеся в данном руководстве и на информационных табличках, прикрепленных к ричтраку;
- ричтрак должен использоваться только в соответствии с правилами, указанными в его руководстве по эксплуатации;
- никогда не позволяйте использовать данную технику несовершеннолетним лицам или персоналу, не ознакомленному с руководством.

СЕРТИФИКАЦИЯ



Единый знак обращения (ЕАС) свидетельствует о том, что ричтрак прошел все установленные в технических регламентах Таможенного союза процедуры оценки соответствия и отвечает стандартам и требованиям, имеющим силу на момент продажи.



Сертификат CE (Conformité Européenne) – документ, являющийся подтверждением соответствия продукции требованиям Европейского союза.

МОДИФИКАЦИЯ (ИЗМЕНЕНИЯ)

Запрещается производить любые изменения в оборудовании, которые могут повлиять на грузоподъемность, стабильность или безопасность.



ВНИМАНИЕ! При несоблюдении инструкции, гарантия становится недействительной

ГАРАНТИЙНЫЕ УСЛОВИЯ

Гарантийная политика PROLIFT приведена в конце данного руководства.



ИСПОЛЬЗОВАНИЕ РУКОВОДСТВА

Следующие символы используются для обозначения предупреждающих сообщений, содержащихся в руководстве:

ОПАСНО



Не соблюдение указаний, обозначенных этим символом, может создать серьезную угрозу безопасности оператора и обслуживающего персонала.

ОСТОРОЖНО



Не соблюдение указаний, обозначенных этим символом, может привести к серьезным повреждениям ричтрака, а в некоторых случаях - привести к аннулированию гарантии.

ВНИМАНИЕ



Этот символ указывает на важную информацию для оператора.

СЕРВИС

Для выполнения определенных видов ремонта и технического обслуживания, свяжитесь с представителем бренда PROLIFT в вашем регионе. Сервисное обслуживание должно производиться квалифицированными специалистами с соответствующим оборудованием и оригинальными запчастями.

ЗАПАСНЫЕ ЧАСТИ

Используйте только оригинальные запасные части, поставляемые поставщиком. Использование неоригинальных запасных частей приведет к аннулированию гарантии, при этом полная ответственность за возможные несчастные случаи, вызванные деталями несоответствующими требованиям, переходит на владельца техники.

ЗОНЫ С ОПАСНОСТЬЮ ВЗРЫВА

Никогда не используйте ричтрак на территории, где есть опасность взрыва от газов, паров или пожаро- и взрывоопасных порошков, а также на участках с угрозой коррозии или чрезмерной запыленности.

Ричтрак должен эксплуатироваться в следующих условиях:

- температура окружающей среды от +5°C до +40°C;
- относительная влажность воздуха до 85% при температуре +20°C;
- используйте ричтрак (во время перемещения и/или подъема груза) на гладких, ровных и хорошо подготовленных поверхностях без повреждений, ям и загрязнений;
- при использовании ричтрака центр тяжести груза должен быть расположен в середине продольной плоскости ричтрака. При этом координаты центра тяжести груза не должны выходить за пределы центра загрузки ричтрака, указанного в технических характеристиках;
- нагрузка должна быть равномерно распределена на вилах.



ТРЕБОВАНИЯ К ПОКРЫТИЯМ

Ричтрак не оборудован системой амортизаторов, поэтому на поверхностях, по которым он перемещается, не должно быть неровностей и ям, которые могут создать проблемы для движения. Искусственные препятствия (пороги и т.п.) должны быть оборудованы пандусами, чтобы избежать ударных нагрузок на колеса, которые будут передаваться по всему корпусу ричтрака.

Никогда не ездите на ричтраке по поверхностям с трещинами или повреждениями. Мусор и другие препятствия в рабочей зоне должны немедленно удаляться.

1 Описание ричтрака

1.1 НАЗНАЧЕНИЕ РИЧТРАКА

Ричтрак является видом специального напольного транспорта, предназначенного для поднятия, перемещения, разгрузки, погрузки и складирования грузов. Оборудование предназначено для штабелирования грузов на стеллажи, для подъема и спуска груза на палетах на необходимую высоту, а также транспортировки грузов по складу или внутри помещения.

Ричтрак должен использоваться в соответствии с данной инструкцией. Использование оборудования не по назначению, а также нарушение требований инструкции может привести к травмам, поломке ричтрака или нанести имущественный ущерб.

Управлять ричтраком может только сотрудник, прошедший специальную подготовку.

При работе следует учитывать зависимость фактической грузоподъемности ричтрака от положения центра загрузки. Эксплуатировать машину следует в пределах фактической грузоподъемности, выводимой из данных, приведенных на шильде и в графике грузоподъемности. При повреждении графика грузоподъемности или утрате им разборчивости он должен быть заменен. Запрещается использовать ричтрак в зонах повышенной пожаро- и взрывоопасности. Также запрещается использовать ричтрак в сильно запыленной или вызывающей коррозию атмосфере. Не используйте данную технику в складе холодильных установок. Для складов такого типа есть специальная модификация ричтрака с теплой кабиной.

Комплект поставки:

- ричтрак с батареей;
- руководство по эксплуатации (паспорт);
- набор инструментов.



1.2 ТЕХНИЧЕСКИЕ ХАРАКТЕРИСТИКИ РИЧТРАКА

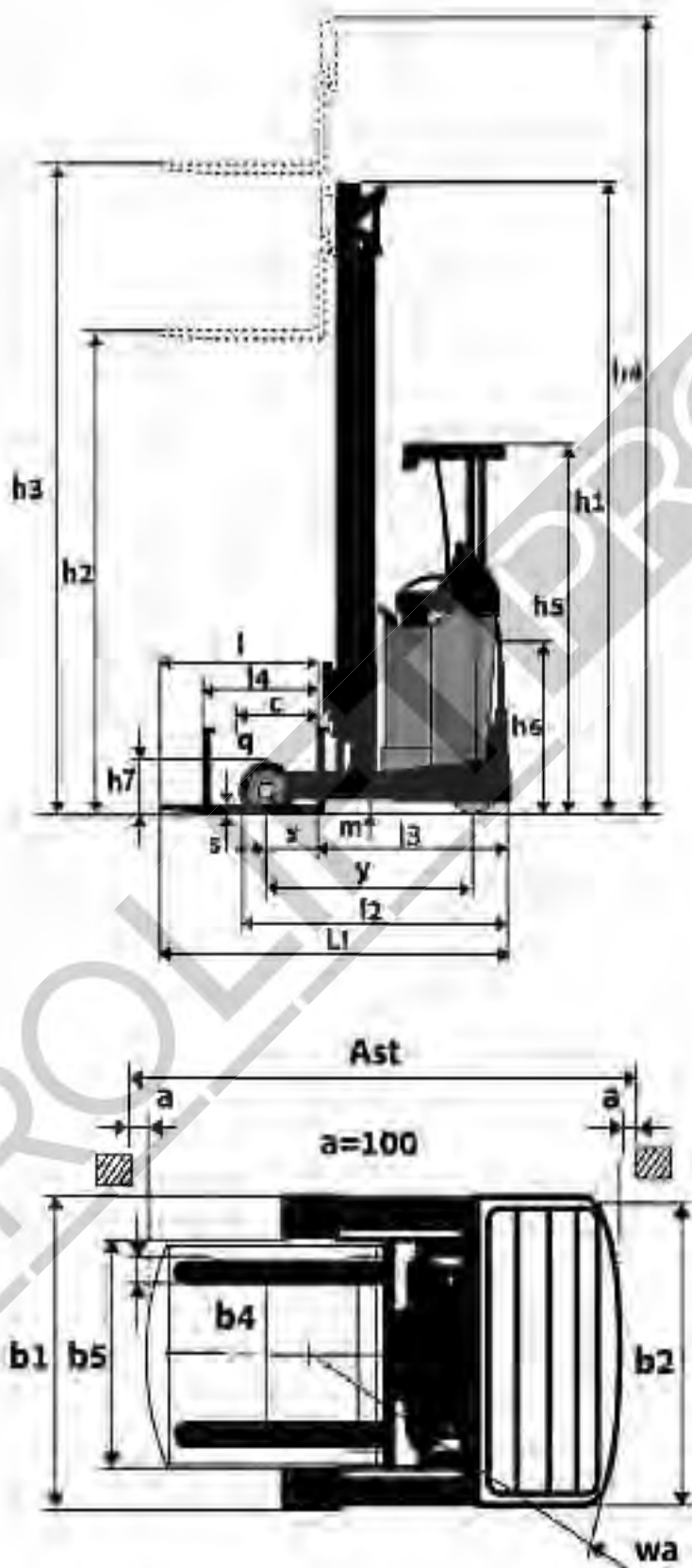


Рисунок 1. Технические характеристики ричтрака



Таблица 1. Технические характеристики ричтрака

Технические характеристики	Ед. измерения	PROLIFT PRO							
		RV 1630	RV 1635	RV 1640	RV 1645	RV 1650	RV 1655	RV 1660	RV 1665
Модель									
Грузоподъемность (Q)	кг	1600							
Высота подъема (h3)	мм	3000	3500	4000	4500	5000	5500	6000	6500
Высота сложенной мачты (h1)	мм	2200	2200	2200	2254	2520	2620	2820	3070
Высота разложенной мачты (h4)	мм							7230	7680
Высота свободного хода (h2)	мм							2170	2420
Источник питания		батарея							
Положение оператора		сидя							
Общая длина (L1)	мм	2496							
Ширина (b1)	мм	1270/1390							
Центр загрузки (C)	мм	500							
Размер вил, д/ш/в (l/e/s)	мм	1150/122/40							
Расстояние от центра оси до вил (X)	мм	220							
Радиус разворота (Wa)	мм	1872							
Максимальный преодолеваемый уклон	%	10							
Скорость движения с грузом/без груза	км/ч	14,5/14,5							
Скорость подъема с грузом/без груза	м/с	0,34/0,44							
Ширина прохода с палетой 1000x1200 мм (расположена поперек) (Ast)	мм	2912							
Ширина прохода с палетой 800x1200 (расположена вдоль) (Ast)	мм	2956							
Мощность двигателя подъемного/ходового	кВт	12,8/6,5							
Дорожный просвет (m2)	мм	75							
Напряжение	В	48							
Номинальная ёмкость свинцово-кислотной батареи	Ач	420							
Колеса и колесная база		PU 1600							
Напряжение и ёмкость Li-ion батареи (модификация)	В/Ач	48/460							
Зарядное устройство Li-ion батареи (модификация)	А	150							



Таблица 1. Технические характеристики ричтрака

Технические характеристики	Ед. измерения	PROLIFT PRO						
		RV 1670	RV 1675	RV 1680	RV 1685	RV 1690	RV 1695	RV 16100
Модель								
Грузоподъемность (Q)	кг	1600						
Высота подъема (h3)	мм	7000	7500	8000	8500	9000	9500	10000
Высота сложенной мачты (h1)	мм	3154	3322	3488	3654	3820	3988	4154
Высота разложенной мачты (h4)	мм	7930	8430	8930	9430	9930	10430	10930
Высота свободного хода (h2)	мм	2544	2712	2878	3044	3210	3378	3544
Источник питания		батарея						
Положение оператора		сидя						
Общая длина (L1)	мм	2496						
Ширина (b1)	мм	1270/1390						
Центр загрузки (C)	мм	500						
Размер вил, д/ш/в (l/e/s)	мм	1150/122/40						
Расстояние от центра оси до вил (X)	мм	220						
Радиус разворота (Wa)	мм	1872						
Максимальный преодолеваемый уклон	%	10						
Скорость движения с грузом/без груза	км/ч	14,5/14,5						
Скорость подъема с грузом/без груза	м/с	0,34/0,44						
Ширина прохода с палетой 1000x1200 мм (расположена поперек) (Ast)	мм	2912						
Ширина прохода с палетой 800x1200 (расположена вдоль) (Ast)	мм	2956						
Мощность двигателя подъемного/ходового	кВт	12,8/6,5						
Дорожный просвет (m2)	мм	75						
Напряжение	В	48						
Номинальная ёмкость свинцово-кислотной батареи	Ач	420						
Колеса и колесная база		PU 1600						
Напряжение и ёмкость Li-ion батареи (модификация)	В/Ач	48/460						
Зарядное устройство Li-ion батареи (модификация)	А	150						



Таблица 1. Технические характеристики ричтрака

Технические характеристики	Ед. измерения	PROLIFT PRO						
		RV 2030	RV 2035	RV 2040	RV 2045	RV 2050	RV 2055	RV 2060
Модель								
Грузоподъемность (Q)	кг	2000						
Высота подъема (h3)	мм	3000	3500	4000	4500	5000	5500	6000
Высота сложенной мачты (h1)	мм	2200	2200	2200	2254	2520	2620	2820
Высота разложенной мачты (h4)	мм							7230
Высота свободного хода (h2)	мм							2170
Источник питания		батарея						
Положение оператора		сидя						
Общая длина (L1)	мм	2496						
Ширина (b1)	мм	1270/1390						
Центр загрузки (C)	мм	500						
Размер вил, д/ш/в (l/e/s)	мм	1150/122/40						
Расстояние от центра оси до вил (X)	мм	215						
Радиус разворота (Wa)	мм	1872						
Максимальный преодолеваемый уклон	%	10						
Скорость движения с грузом/без груза	км/ч	14,5/14,5						
Скорость подъема с грузом/без груза	м/с	0,34/0,44						
Ширина прохода с палетой 1000x1200 мм (расположена поперек) (Ast)	мм	2912						
Ширина прохода с палетой 800x1200 (расположена вдоль) (Ast)	мм	2956						
Мощность двигателя подъемного/ходового	кВт	12,8/6,5						
Дорожный просвет (m2)	мм	75						
Напряжение	В	48						
Номинальная ёмкость свинцово-кислотной батареи	Ач	560						
Колеса и колесная база		PU 1600						
Напряжение и ёмкость Li-ион батареи (модификация)	В/Ач	48/460						
Зарядное устройство Li-ион батареи (модификация)	А	150						



Таблица 1. Технические характеристики ричтрака

Технические характеристики	Ед. измерения	PROLIFT PRO					
		RV 2065	RV 2070	RV 2075	RV 2080	RV 2085	RV 2090
Модель							
Грузоподъемность (Q)	кг	2000					
Высота подъема (h3)	мм	6500	7000	7500	8000	8500	9000
Высота сложенной мачты (h1)	мм	3070	3154	3322	3488	3654	3820
Высота разложенной мачты (h4)	мм	7680	7930	8430	8930	9430	9930
Высота свободного хода (h2)	мм	2420	2544	2712	2878	3044	3210
Источник питания		батарея					
Положение оператора		сидя					
Общая длина (L1)	мм	2496					
Ширина (b1)	мм	1270/1390					
Центр загрузки (C)	мм	500					
Размер вил, д/ш/в (l/e/s)	мм	1150/122/40					
Расстояние от центра оси до вил (X)	мм	215					
Радиус разворота (Wa)	мм	1872					
Максимальный преодолеваемый уклон	%	10					
Скорость движения с грузом/без груза	км/ч	14,5/14,5					
Скорость подъема с грузом/без груза	м/с	0,34/0,44					
Ширина прохода с палетой 1000x1200 мм (расположена поперек) (Ast)	мм	2912					
Ширина прохода с палетой 800x1200 (расположена вдоль) (Ast)	мм	2956					
Мощность двигателя подъемного/ходового	кВт	12,8/6,5					
Дорожный просвет (m2)	мм	75					
Напряжение	В	48					
Номинальная ёмкость свинцово-кислотной батареи	Ач	560					
Колеса и колесная база		PU 1600					
Напряжение и ёмкость Li-ион батареи (модификация)	В/Ач	48/460					
Зарядное устройство Li-ион батареи (модификация)	А	150					



Таблица 1. Технические характеристики ричтрака

Технические характеристики	Ед. измерения	PROLIFT PRO					
		RV 2095	RV 20100	RV 20105	RV 20110	RV 20115	RV 20120
Модель							
Грузоподъемность (Q)	кг	2000					
Высота подъема (h3)	мм	9500	10000	10500	11000	11500	12000
Высота сложенной мачты (h1)	мм	3988	4154	4320	4488	4654	4820
Высота разложенной мачты (h4)	мм	10430	10930	11430	11930	12430	12930
Высота свободного хода (h2)	мм	3378	3544	3710	3878	4044	4210
Источник питания		батарея					
Положение оператора		сидя					
Общая длина (L1)	мм	2496					
Ширина (b1)	мм	1270/1390					
Центр загрузки (C)	мм	500					
Размер вил, д/ш/в (l/e/s)	мм	1150/122/40					
Расстояние от центра оси до вил (X)	мм	215					
Радиус разворота (Wa)	мм	1872					
Максимальный преодолеваемый уклон	%	10					
Скорость движения с грузом/без груза	км/ч	14,5/14,5					
Скорость подъема с грузом/без груза	м/с	0,34/0,44					
Ширина прохода с палетой 1000x1200 мм (расположена поперек) (Ast)	мм	2912					
Ширина прохода с палетой 800x1200 (расположена вдоль) (Ast)	мм	2956					
Мощность двигателя подъемного/ходового	кВт	12,8/6,5					
Дорожный просвет (m2)	мм	75					
Напряжение	В	48					
Номинальная ёмкость свинцово-кислотной батареи	Ач	560					
Колеса и колесная база		PU 1600					
Напряжение и ёмкость Li-ion батареи (модификация)	В/Ач	48/460					
Зарядное устройство Li-ion батареи (модификация)	А	150					



1.3 ГРУЗОПОДЪЕМНОСТЬ – ГРАФИК НАГРУЗКИ

Высота, мм	Остаточная грузоподъемность, кг				
	750	650	580	500	450
10000	900	800	700	650	550
9500	1100	950	850	750	650
9000	1300	1150	1030	920	800
8500	1500	1300	1150	1020	900
8000	1600	1400	1250	1100	1000
7500	1600	1500	1330	1200	1070
7150	1600	1550	1370	1240	1100
6750	1600	1600	1420	1280	1140
6300					

Центр тяжести, мм				
500	600	700	800	900

Рисунок 2. Таблица остаточной грузоподъемности ричтрака модели RV с грузоподъемностью 1600 кг

Высота, мм	Остаточная грузоподъемность, кг				
	800	700	600	500	—
11000	1000	850	750	650	500
10500	1150	1000	900	800	600
10000	1250	1100	980	880	760
9500	1350	1200	1050	950	850
9000	1600	1400	1250	1100	1000
8500	1800	1600	1400	1250	1150
8000	1900	1700	1500	1350	1200
7500	2000	1800	1600	1450	1250
7150					

Центр тяжести, мм				
500	600	700	800	900

Рисунок 3. Таблица остаточной грузоподъемности ричтрака модели RV с грузоподъемностью 2000 кг



ОСТОРОЖНО! Соблюдайте правила расположения груза. Не допускайте перегруза

При работе руководствуйтесь графиком нагрузки на шильде ричтрака. Остаточная грузоподъемность ричтрака зависит от высоты подъема и положения центра загрузки груза.



1.4 ОСНОВНАЯ КОНСТРУКЦИЯ ЭЛЕКТРИЧЕСКОГО РИЧТРАКА

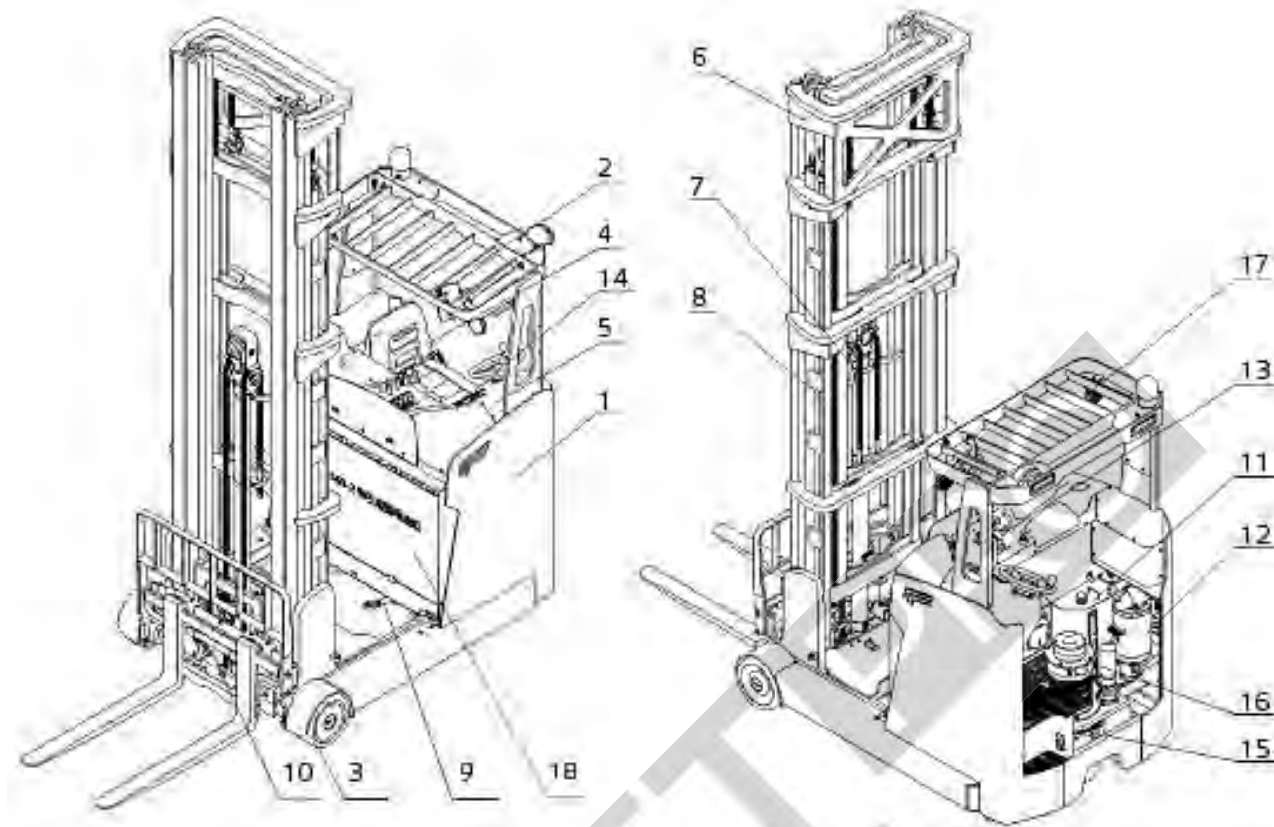


Рисунок 4. Основная конструкция электрического ричтрака

1. Кузов ричтрака.
2. Верхнее ограждение (крыша).
3. Переднее колесо в сборе.
4. Сиденье оператора в сборе.
5. Панель в сборе.
6. Мачта.
7. Передний подъемный гидроцилиндр.
8. Задний подъемный гидроцилиндр.
9. Передний гидроцилиндр.
10. Цилиндр наклона.
11. Масляной бак в сборе.
12. Подъемный масляной насос в сборе.
13. Рычаги управления.
14. Система рулевого управления.
15. Приводная система.
16. Тормозная система.
17. Фары.
18. Батарея.

Оператор защищается защитной крышей, расположенной над оператором (2). Ведущее (рулевое) колесо и опорные колеса имеют прочную защиту от ударов. Но даже при использовании ограждения ведущего колеса сохраняется остаточный риск для окружающих



Рисунок 5. Расположение основных деталей



Рисунок 6. Расположение деталей

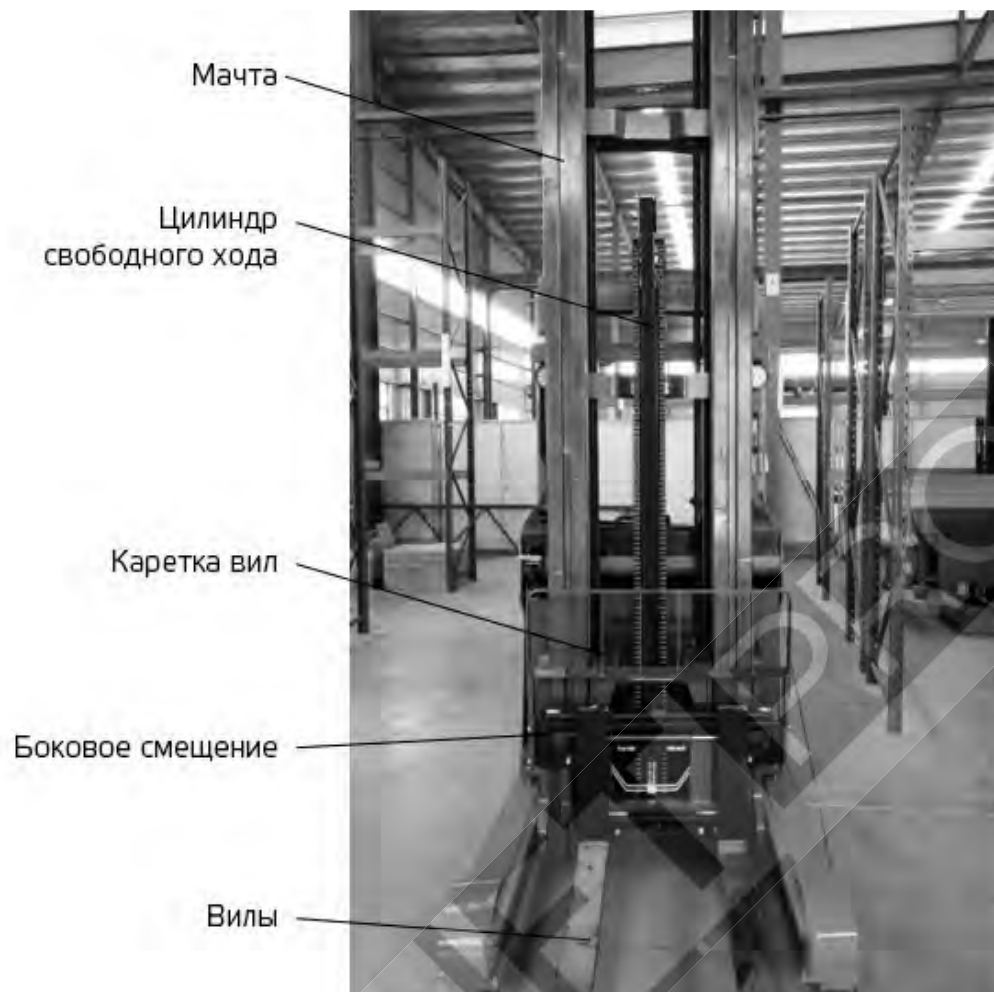


Рисунок 7. Основные элементы ричтрака. Вид спереди

1.5 КУЗОВ И ОСНОВНЫЕ ЧАСТИ

Крыша

Крыша используется для защиты водителя ричтрака от травм в результате падения груза. Расходящаяся конструкция балок крыши обеспечивает достаточную прочность и хороший обзор при подъеме груза. На крыше установлены передние и задние фары, зеркало заднего вида и/или видеодисплей (опционально).



Задняя крышка

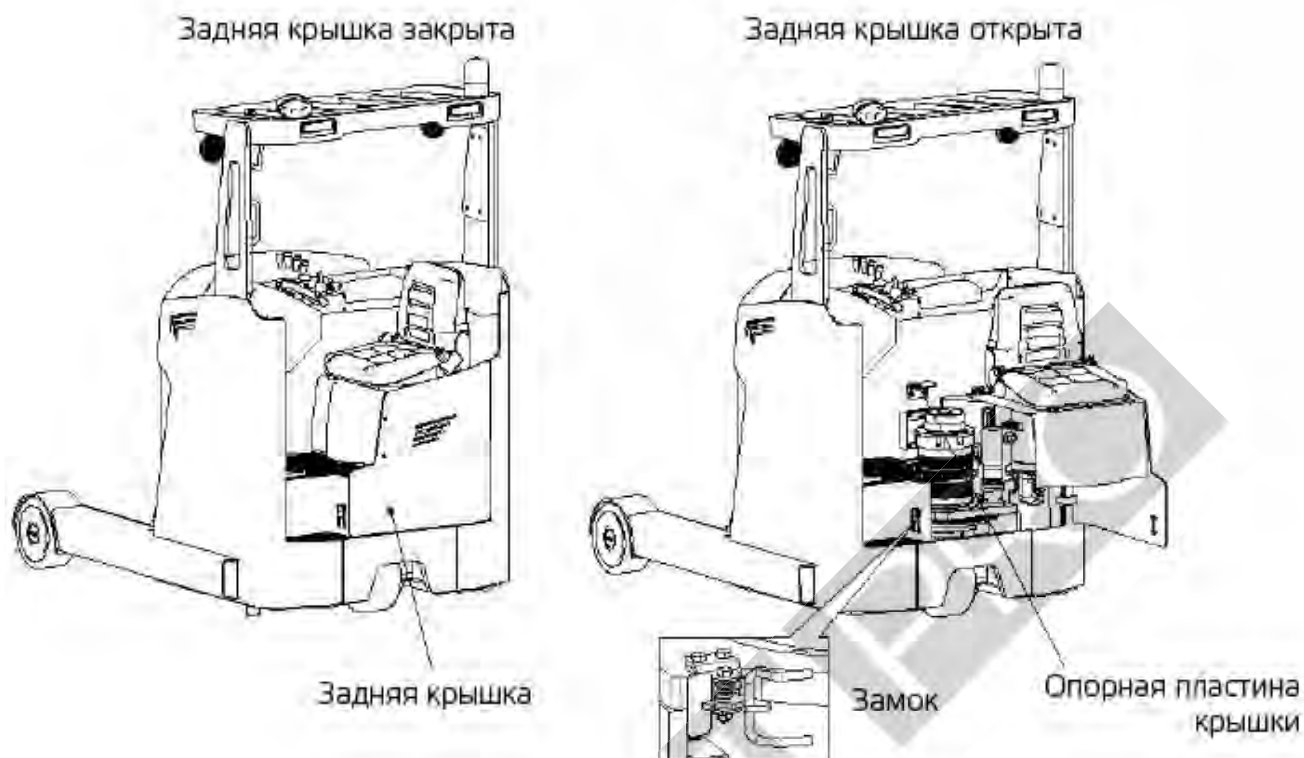


Рисунок 8. Положение задней крышки ричтрака

- Чтобы открыть заднюю крышку потяните запорную пластину на себя и потяните крышку сиденья наружу.
- Чтобы закрыть заднюю крышку просто с силой толкните ее вовнутрь до щелчка.



ОСТОРОЖНО! Перед началом работы убедитесь, что задняя крышка надежно зафиксирована

Большой угол открывания задней крышки, очень удобен в ремонте и обслуживании кузова ричтрака, его двигателя и других устройств. Однако будьте осторожны открывая и закрывая крышку: возможно защемление пальцев рук!



1.6 РАСПОЛОЖЕНИЕ РЫЧАГОВ УПРАВЛЕНИЯ И ПРИВОДНОГО МЕХАНИЗМА

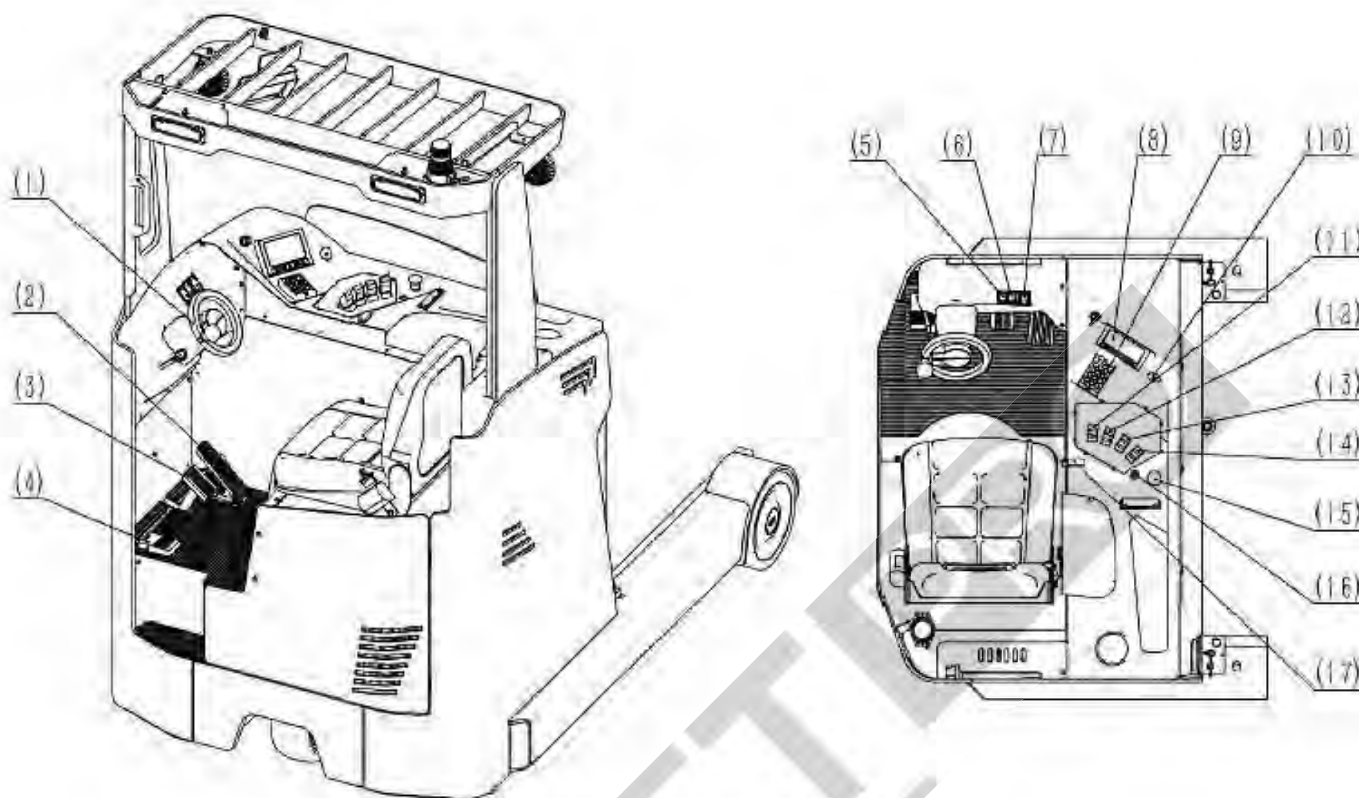


Рисунок 9. Положение рычагов управления и приводного механизма

1. Рулевое колесо.
2. Педаль газа.
3. Педаль тормоза.
4. Педаль присутствия в кабине оператора.
5. Переключатель парковки.
6. Переключатель задних фар.
7. Переключатель передних фар.
8. Дисплей.
9. Кодовый замок.
10. Интерфейс USB.
11. Переключатель бокового смещения.
12. Переключатель наклона каретки вила.
13. Переключатель смещения вил каретки вперед/назад.
14. Переключатель подъема.
15. Аварийный выключатель.
16. Звуковой сигнал.
17. Управление направлением движения.



Рисунок 10. Основные устройства управления в кабине оператора

1.7 ДИСПЛЕЙ



Рисунок 11. Информационный дисплей

1. Режим скорости

Существует три режима скорости:

- H – означает режим высокой скорости;
- E – означает обычный скоростной режим;
- S – означает низкий скоростной режим.



ВНИМАНИЕ! Когда вилы подняты, режим низкой скорости по умолчанию изменить нельзя



2. Область отображения информации и кода

В этой области отображается информация о состоянии контроллера. После включения, система выполняет автоматическую проверку.

TRAVEL OK

- рабочее состояние исправно;

HYD OK

- подъемная система исправна.

Когда в системе есть неисправность, в области отобразится код неисправности и аннотация. Если отобразится две или даже более неисправностей, код неисправностей отобразится прокруткой.

Например, когда на дисплее отображается код неисправности «23», это означает слишком низкое напряжение и снижение производительности.



ВНИМАНИЕ! При отображении кода неисправности немедленно прекратите работу и обратитесь к поставщику для решения данной проблемы

3. Направление ведущего колеса

Указатель поворота ведущего колеса отображает текущее положение ведущего колеса.

4. Отображение иконок



Стояночный тормоз



Присутствие оператора



Удержание педали



Менее 10% заряда аккумулятора, система подъема заблокирована



Индикация неисправности



Ремень безопасности

5. Уровень заряда батареи

Текущая ёмкость аккумулятора составляет около 80% от общей мощности. Когда заряд батареи меньше, чем 20%, необходимо немедленно прекратить работу и зарядить его. (**Внимание:** В это время перейдите в режим экономии энергии, скорость ричтрака замедлится).



ВНИМАНИЕ! Не разряжайте батарею полностью! Чрезмерный разряд может сократить срок службы аккумулятора

6. Скорость движения

Отображает актуальную скорость движения ричтрака.

7. Счетчик моточасов

Показывает общее время работы ричтрака с момента начала его эксплуатации.

8. Направление движения



Указывает на направление движение назад.



Указывает на направление движения вперед.

Примечание: Направление движения можно переключать с помощью переключателя управления направлением.

9. Отображение высоты подъема

Указание высоты подъема груза.

10. Отображение веса

Функция доступна опционально при наличии весов на вилах.

1.8 РУЛЕВОЕ КОЛЕСО

Ричтрак PROLIFT RV оснащен полностью электрическим рулевым управлением. Во время вождения левая рука должна держаться за ручку рулевого колеса, а правая рука должна лежать на подлокотнике.

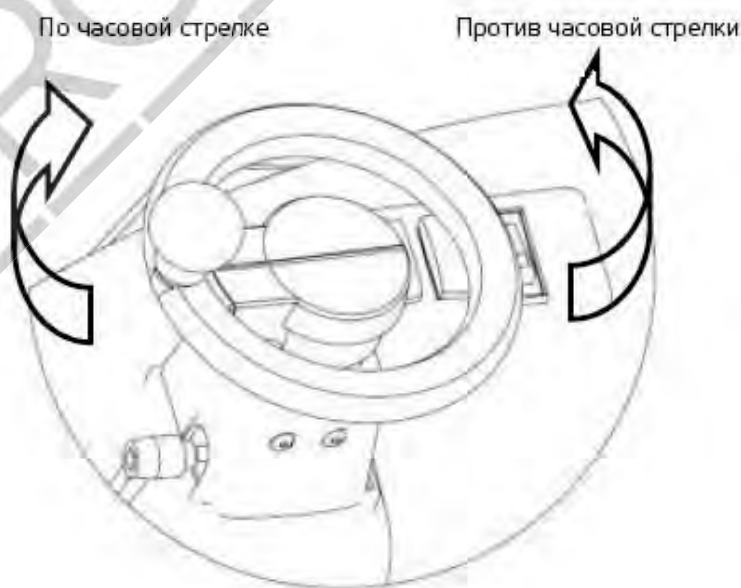


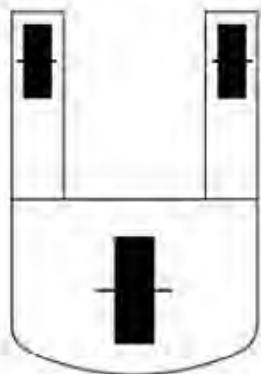
Рисунок 12. Направление вращения руля



Рисунок 13. Направление рулевого управления при движении вперед

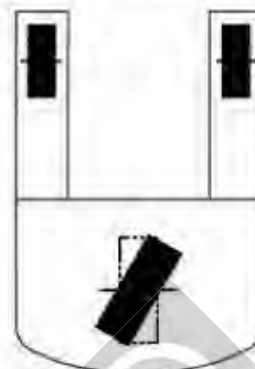


Когда ричтрак движется назад

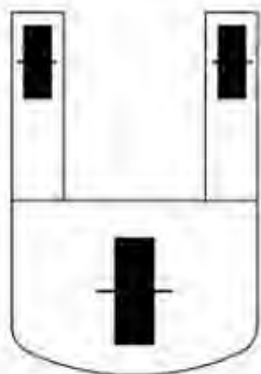


Рулевое колесо поворачивается по часовой стрелке.
Ведущее колесо поворачивается направо

Ричтрак поворачивается налево и движется назад



Когда ричтрак движется назад



Рулевое колесо поворачивается против часовой стрелки.
Ведущее колесо поворачивается налево

Ричтрак поворачивается направо и движется назад

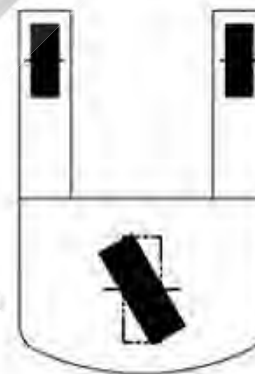
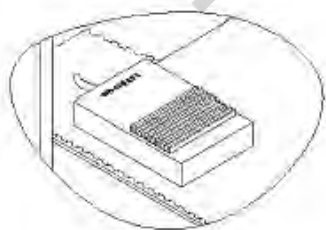


Рисунок 14. Направление рулевого управления при движении назад

1.9 ПЕДАЛИ

Педаль присутствия в кабине оператора



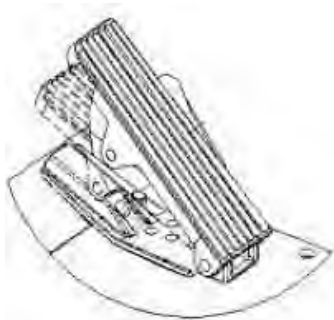
Для приведения ричтрака в движение педаль присутствия оператора в кабине должна быть нажата. При снятии ноги с педали присутствия оператора функции подъема и движения блокируются. Функции рулевого управления и торможения продолжают оставаться активными.

Рисунок 15. Педаль присутствия оператора в кабине ричтрака



ВНИМАНИЕ! Во время движения ричтрака педаль присутствия всегда должна быть нажата. В противном случае ричтрак остановится

Педадь газа



Для приведения ричтрака в движение медленно нажимайте педаль газа. В зависимости от силы нажатия на педаль, оператор может регулировать скорость движения ричтрака.

Рисунок 16. Педадь газа

Педадь тормоза

При нажатии на педаль тормоза ричтрак замедляется до полной остановки.



ОСТОРОЖНО! Не нажимайте одновременно на педаль газа и педаль тормоза

Строение педали тормоза

1. Педадь тормоза.
 2. Главный тормозной цилиндр.
 3. Возвратная пружина.
 4. Нажимной шток.
 5. Микросенсорный элемент.
 6. Микропереключатель.
- Ход полного нажатия на педаль тормоза составляет около 120 мм.

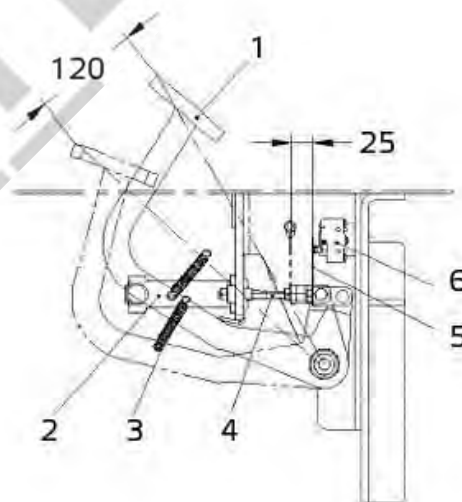


Рисунок 17. Строение педали тормоза

1.10 КНОПКИ УПРАВЛЕНИЯ



Кнопки включение фар

Кнопки включения передних и задних фар управляют включением соответствующих фар. При одновременном нажатии оба типа фар будут гореть одновременно.

Рисунок 18. Кнопки включения/выключения фар



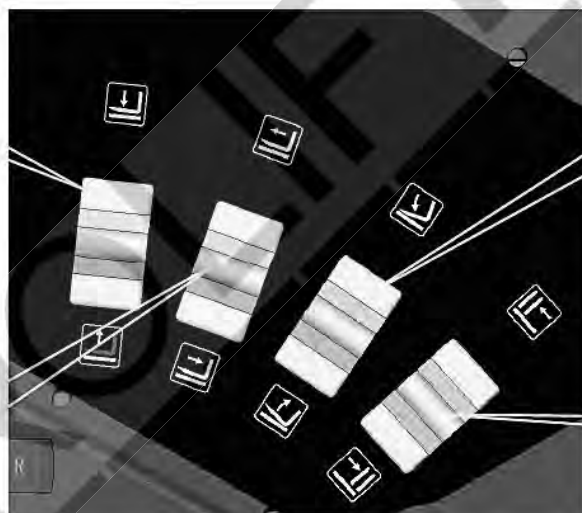
Рисунок 19. Основные кнопки

- Переключатель направления движения изменяет направление движения ричтрака вперед и назад.
- Звуковой сигнал используется для предупреждения аварийных ситуаций в случае появления пешеходов или иных препятствий на пути следования ричтрака.
- Кнопка аварийной остановки служит для обесточивания ричтрака при возникновении аварийной ситуации.

Кнопки управления функциями ричтрака

Кнопка управления подъемом вила

Кнопка смещения вила вперед/назад



Кнопка управления наклоном вила

Кнопка бокового смещения вила

Рисунок 20. Основные переключатели управления

Клавиши разработаны специально для комфортного управления функциями ричтрака большим пальцем руки. Не нажимайте и не отпускайте кнопки резко.

1.11 ЗНАКИ БЕЗОПАСНОСТИ И ОБОЗНАЧЕНИЯ

Ричтрак оснащен шильдой с указанием основных технических характеристик, шильдой с таблицей остаточной грузоподъемности, а также наклейками техники безопасности. Если указанная выше информация не различима или повреждена, пожалуйста, свяжитесь с вашим поставщиком для замены указанной информации.



На следующем рисунке показано направление движения ричтрака, когда оператор движется вперед:

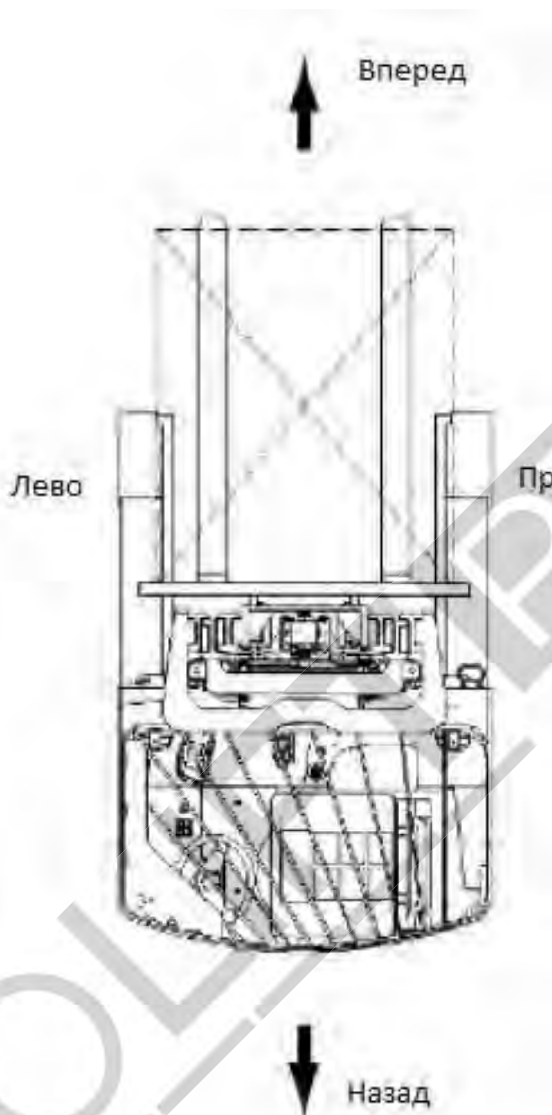


Рисунок 21. Направление движения ричтрака



Наклейки безопасности

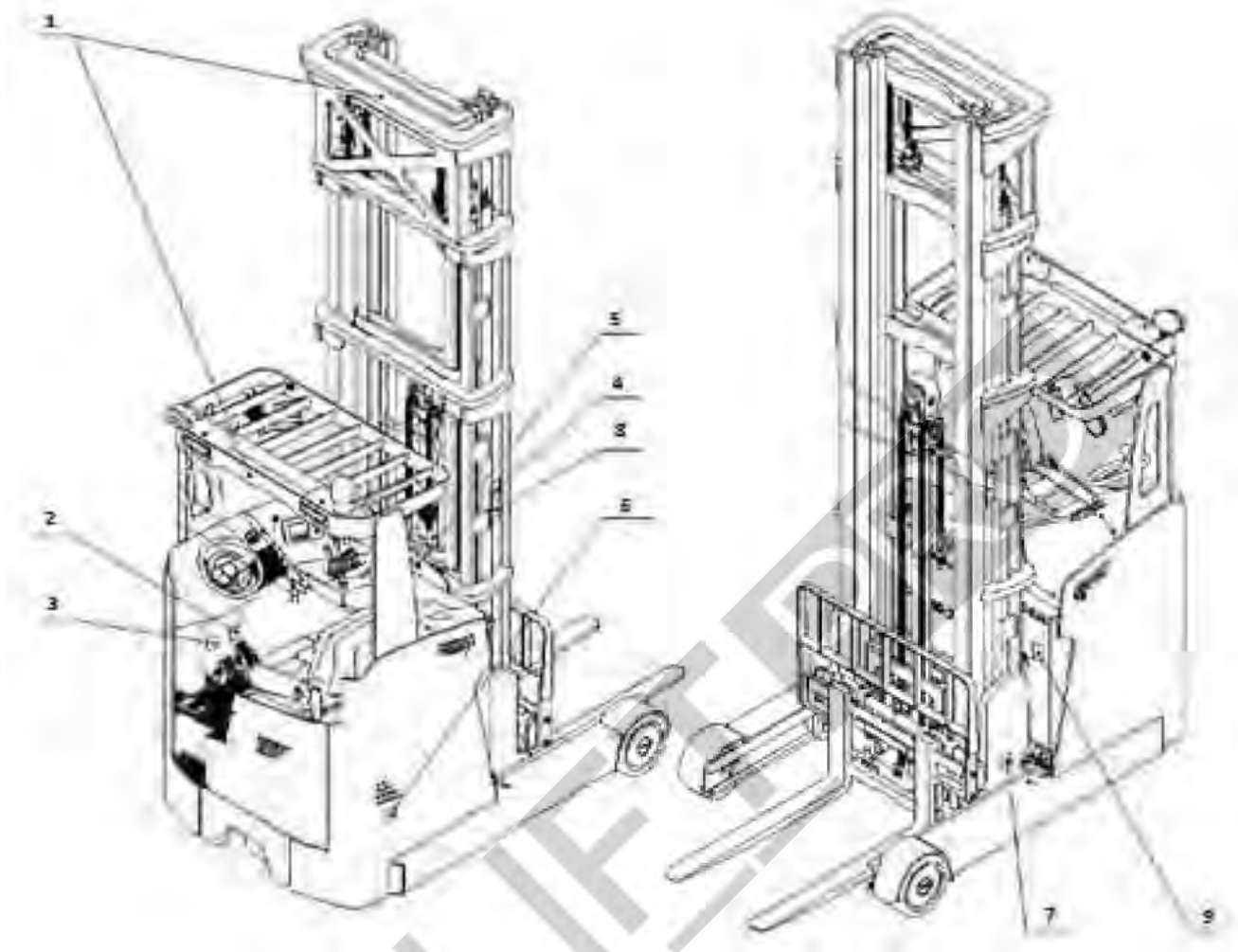
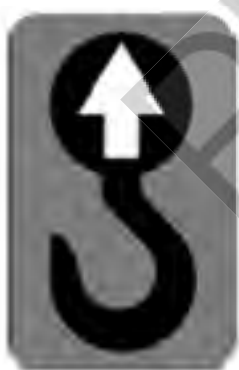
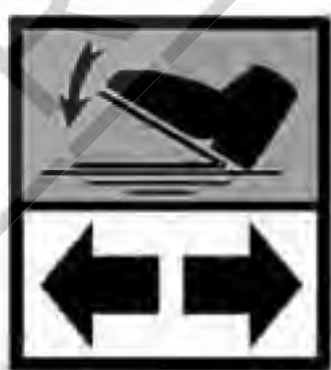


Рисунок 22. Расположение основных наклеек



1.



2.



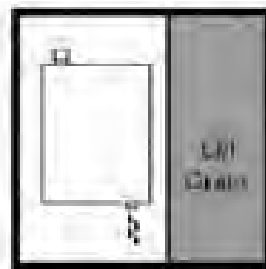
3.



4.



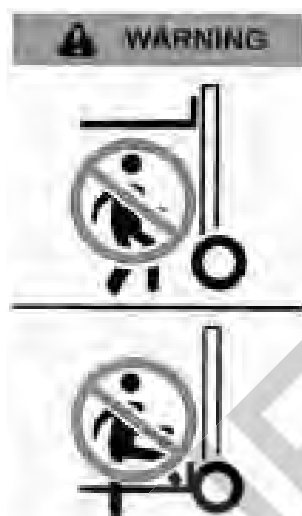
5.



6.



7.



8.



9.

1. Отметка о местах, предназначенных для зацепов при подъёме ричтрака.
2. Идентификация педали газа.
3. Идентификация педали тормоза.
4. Предупреждающий знак о запрете нахождения людей между мачтой и отсеком аккумуляторной батареи.
5. Предупреждение о риске заземления рук.
6. Отметка о местонахождении отверстия слива масла.
7. Предупреждение перед демонтажем батареи.
8. Предупреждающие знаки о запрете нахождения людей в зоне вилок ричтрака (на вилах/под вилами).
9. Примечания при использовании зарядного устройства.

2 Использование ричтрака по назначению

2.1 УСЛОВИЯ ЭКСПЛУАТАЦИИ

- Температура окружающей среды от +5°C до +40°C.
- Используйте ричтрак (во время перемещения и/или подъема груза) на гладких, ровных и хорошо подготовленных поверхностях без повреждений, ям и загрязнений.



- Максимальный преодолеваемый подъем – не более 5% при полной загрузке.
- Относительная влажность воздуха до 85% при температуре +20°C.



ОПАСНО! Нельзя превышать допустимые поверхностные и точечные нагрузки проездных путей

На не просматриваемых участках необходим второй человек, указывающий путь. Оператор должен обеспечить, чтобы во время процесса загрузки и выгрузки не убирались или не отсоединялись погрузочная рампа или мостик.



ОПАСНО! Не допускается использовать ричтрак во взрывоопасных зонах

В случае непогоды (буря, удары молнии) нельзя эксплуатировать ричтрак на открытом воздухе или в зонах угрозы.

Допускается использование только:

- в условиях промышленных и коммерческих предприятий;
- на укрепленных, способных нести нагрузку и ровных полах;
- на хорошо просматриваемых путях движения и лицом, ответственным за эксплуатацию.



ОСТОРОЖНО! Опасность несчастного случая из-за снижения устойчивости

Выдвинутые части подъемной рамы при движении без груза и с грузом снижают устойчивость ричтрака. Перемещение допускается только с втянутой назад мачтовой опорой, наклоненной назад подъемной рамой и опущенным грузоподъемным устройством.



ОСТОРОЖНО! Не устанавливайте дополнительный груз на крыше ричтрака

2.2 ЭКСПЛУАТАЦИОННЫЕ ОГРАНИЧЕНИЯ

- Управлять данным ричтраком имеют право лица, достигшие 18-летнего возраста, имеющие опыт вождения, продемонстрировавшие свои умения перевозки грузов и работы с ними покупателю или уполномоченному представителю, а также прошедшие специальное обучение и имеющие особые навыки управления ричтраком.
- Неправильная эксплуатация может привести к травмам или порче оборудования.
- Покупатель должен гарантировать надлежащую эксплуатацию, а также факт того, что данное оборудование будет использоваться только специально обученным персоналом.
- Подъем или перевозка людей запрещена. При перевозке грузов вилы ричтрака должны быть опущены, а груз расположен в середине продольной плоскости ричтрака.
- Не разрешается использовать данное оборудование на подъемных рампах или погрузочных наклонных плоскостях.
- Номинальная и остаточная грузоподъемности указаны на схеме распределения нагрузок, а также на маркировочной табличке (шильдe). Оператор должен принять во внимание ограничения и соблюдать инструкцию по технике безопасности.
- Освещение во время работы должно быть не меньше 50 Люкс.



ВНИМАНИЕ! Изменения или демонтаж компонентов ричтрака, в частности защитных и предохранительных устройств, запрещены



2.3 ЕЖЕДНЕВНЫЕ ПРОВЕРКИ ПЕРЕД НАЧАЛОМ ЭКСПЛУАТАЦИИ

Ежедневная проверка необходима для возможного обнаружения неисправности или неполадки в оборудовании. Работы осуществляются при снятом грузе и опущенных вилах. Перед началом работы необходимо проверить:

- наличие царапин, деформаций или трещин;
- нет ли утечки масла из цилиндра;
- цепь и ролики на предмет повреждения или коррозии;
- плавность вращения колес;
- функцию аварийного торможения путем нажатия аварийной кнопки;
- систему рабочего торможения;
- функции подъема и снижения путем нажатия соответствующих кнопок;
- надежность крепления сиденья;
- сигнал звукового предупреждения;
- все ли болты и гайки закручены;
- функцию главного выключателя;
- работу ограничителей скоростей;
- шланги или электрические провода на наличие повреждений;
- в случае наличия решетки ограждения груза, проверить ее исправность и правильность сборки;
- вилы ричтрака и их функциональность: подъем/опускание/выдвижение/наклон вил/смещение;
- движение ричтрака вперед/назад;
- тормозную систему;
- уровень заряда аккумулятора;
- состояние каждой механической части.



ВНИМАНИЕ! Не использовать оборудование при обнаружении неисправности

Не используйте ричтрак, пока проблема не будет решена.

Проверка рулевого управления:

- активируйте стояночный тормоз;
- осторожно нажмите на педаль газа;
- проверните рулевое колесо по часовой стрелке и/или против часовой стрелки;
- проверьте, что вращение рулевого колеса свободно и не имеет ограничений. При нормальных обстоятельствах свободный люфт составляет примерно 20 ~ 50 мм.

Если рулевое колесо проворачивается с усилием, пожалуйста, исправьте неисправность.

Проверка тормозной системы

- Проверьте глубину и обратную связь педали тормоза. Разгруженный (4 км/ч) тормозной путь составляет не более 2,5 метров. Если тормозной путь выходит за пределы нормального диапазона, пожалуйста, проверьте тормозную систему.
- Проверьте уровень тормозной жидкости, для этого вытяните аккумулятор вперед за пределы корпуса. Если ее недостаточно, долейте до нужного уровня.

Если в тормозной системе есть воздух, тормозной эффект значительно ослабнет. Удаление воздуха из системы производится открытием отверстия для вывода воздуха на тормозном барабане после нескольких нажатий на педаль тормоза. Процедура повторяется до полного удаления воздуха из системы.

**ВНИМАНИЕ! Используйте тормозную жидкость только одной марки**

Не допускайте смешивания и не добавляйте тормозные жидкости от разных производителей. Не проливайте тормозную жидкость на поверхность ричтрака и ее окрашенные элементы. В противном случае она может повредить окрасочный слой.

Осмотр колес

Проверьте все колеса на уровень износа и целостность (ведущее колесо, грузовое колесо). Своевременно заменяйте их.

2.4 ЭКСПЛУАТАЦИЯ РИЧТРАКА

Перед началом работы на ричтраке, вы должны выполнить следующие шаги:

- установить аккумулятор;
- проверить уровень зарядки аккумулятора и плотность электролита, при необходимости зарядить аккумулятор зарядным устройством, поставляемым в комплекте;
- выполнять осмотр по ежедневному графику и техническое обслуживание.

Подключение аккумулятора:

При подключении аккумулятора обратите внимание на знак «плюс» и «минус» и выполните установку, как показано на рисунке. При извлечении аккумулятора для зарядки или длительного хранения ричтрака, отсоедините разъем.

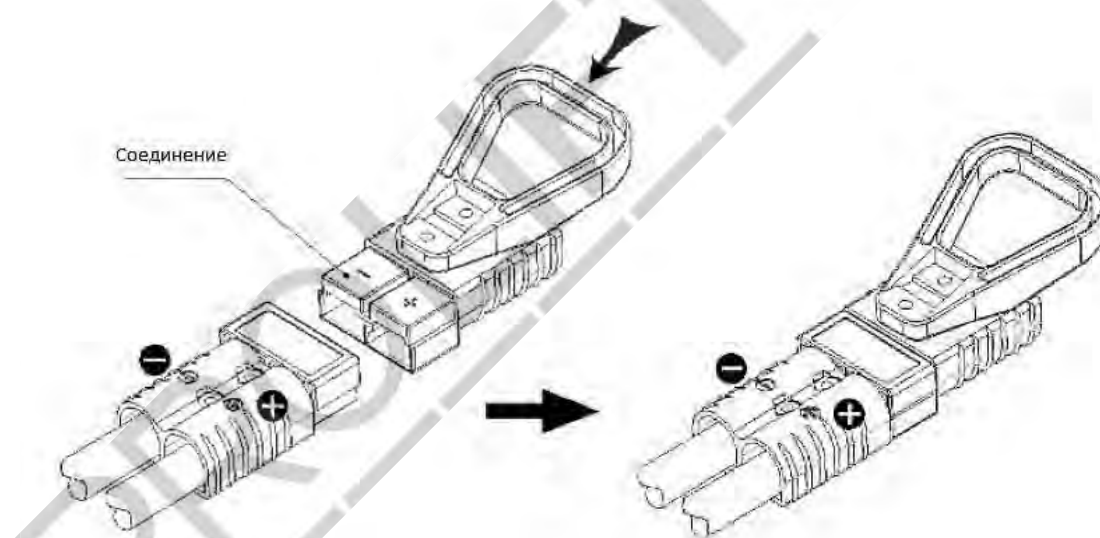


Рисунок 23. Подключение аккумулятора



ВНИМАНИЕ! Перед началом эксплуатации оборудования ознакомьтесь с инструкцией по безопасности

Подготовка к запуску ричтрака

Перед использованием ричтрака оператор должен прочитать инструкцию по техническому обслуживанию и другие документы, ознакомиться с кнопками управления.



ОПАСНО! При подъеме на ричтрак и спуске из него можно поскользнуться или зацепиться за части ричтрака



Убедитесь, что ступеньки кабины водителя имеют не скользкую поверхность и не покрыты льдом.



ОСТОРОЖНО! При неправильном использовании части ричтрака повреждаются

Компоненты ричтрака (водительское сиденье, рулевое колесо, рычаг стояночного тормоза и т. д.) не предназначены для использования при подъеме на ричтрак и спуске с него, и могут быть повреждены при неправильном обращении. Используйте только крепления, специально предназначенные для помощи при подъеме и спуске с ричтрака.

Ричтрак должен находиться в неподвижном состоянии при подъеме и спуске. При подъеме на ричтрак и спуске из него используйте ступеньку и поручень. Также можно держаться за край защитной крыши.

Всегда поднимайтесь на ричтрак, двигаясь вперед:

- возьмитесь за поручень левой рукой;
- поставьте левую ногу на ступеньку;
- занесите правую ногу на ричтрак и сядьте на водительское сиденье.

Всегда спускайтесь с ричтрака, двигаясь назад:

- возьмитесь за поручень левой рукой;
- встаньте с сиденья и поставьте левую ногу на ступеньку;
- спуститесь с ричтрака, сделав первый шаг правой ногой.

Приведение ричтрака в движение



ВНИМАНИЕ! Работа всех приводных и гидравлических функций ричтрака осуществляется только, когда водитель нажимает педаль присутствия оператора

Запуск ричтрака:

- удостоверьтесь, что груз надежно закреплен на палете и что ежедневная проверка проведена;
- настройте сиденье в подходящее и удобное для вас положение;
- установите рулевое колесо в нейтральное положение;
- вставьте ключ;
- вытяните аварийную кнопку и поверните ключ по часовой стрелке до положения «On».
- убедитесь в безопасности окружающей обстановки;
- при необходимости включите рабочее освещение;
- нажмите на кнопку стояночного тормоза чтобы снять ричтрак со стояночного тормоза. В противном случае ричтрак будет находиться в режиме парковки;
- поставьте левую ногу на педаль присутствия;
- переключите направление движения и затем медленно нажмите педаль газа. При иных действиях может отобразиться неисправность.

Ричтрак начнет движение. При необходимости используйте переключатель направления для переключения движения вперед и назад.



Функция движения доступна, только если:

- стояночный тормоз выключен;
- нажата педаль присутствия оператора, но педаль газа НЕ НАЖАТА;
- затем нажимается педаль газа;
- педаль присутствия оператора исправна.

После запуска система ричтрака проведет самодиагностику и на дисплее будет отображена информация о состоянии ричтрака. Если на дисплее не отображается информация или появляется код неисправности, пожалуйста, устраните неполадки, а затем приступайте к управлению ричтраком.

Направление движения

A – Назад.

B – Вперед.



ОСТОРОЖНО! Следует избегать экстренного торможения во время движения ричтрака с грузом. Снижайте скорость на поворотах!



ОСТОРОЖНО! Не перегружайте ричтрак! Не превышайте допустимую остаточную грузоподъемность

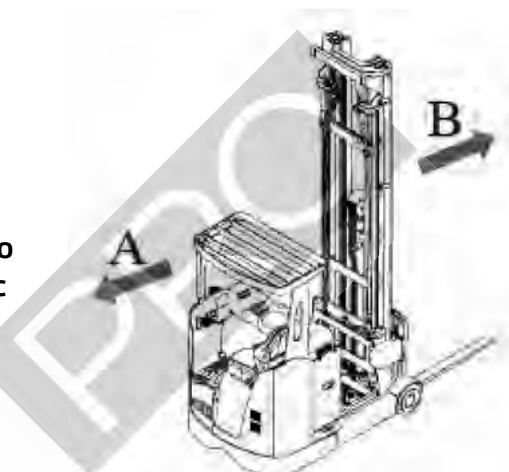


Рисунок 24. Направления движения ричтрака

Погрузка

Снизьте скорость и двигайтесь медленно. Остановите ричтрак в зоне погрузки и медленно опустите вилы на землю.

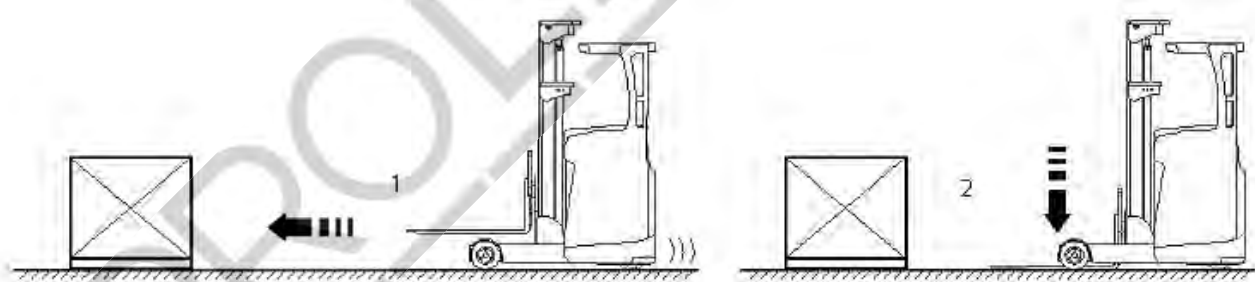


Рисунок 25. Действия перед загрузкой

Отрегулируйте положение ричтрака так, чтобы вилы были направлены на поддон, максимально выдвиньте мачту вперед, медленно двигайте ричтрак вперед, чтобы поверхность вилок соприкоснулась с поддоном.

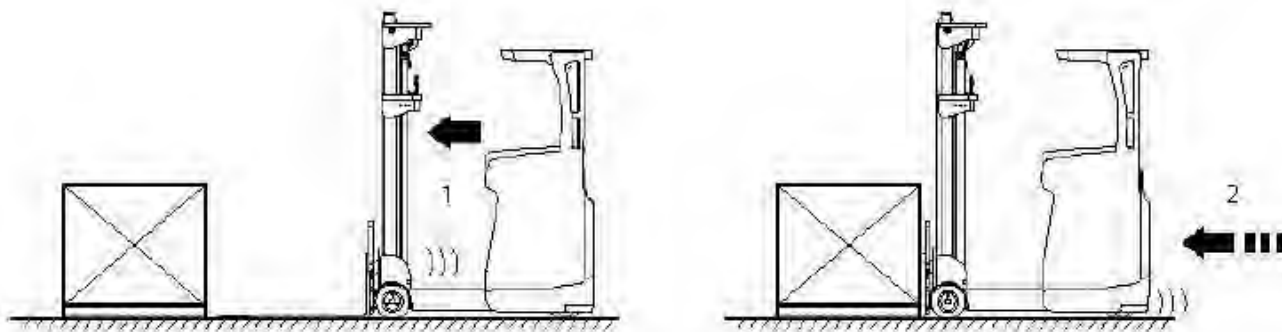


Рисунок 26. Действия во время загрузки

Медленно поднимите вилы с грузом примерно на 400 мм от земли, затем максимально наклоните вилы назад, затяните мачту до конца. Нажмите и удерживайте рычаг подъема, пока не будет достигнута нужная высота подъема.

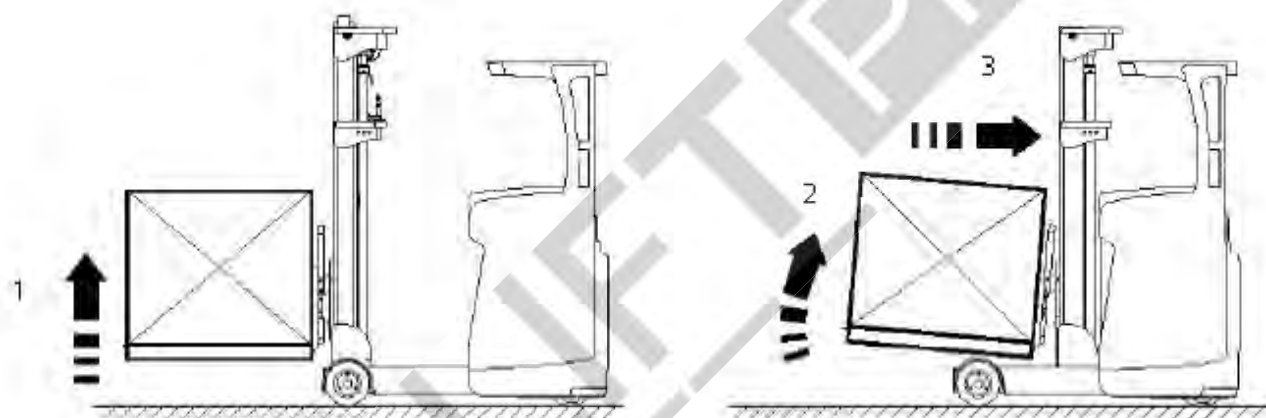


Рисунок 27. Укладка груза на вилы

Подъезжайте медленно к месту укладки товаров, стеллажам и плавно останавливайтесь, приведите вилы в ровное положение.

Транспортировка груза

- Переведите рычаг переключателя направления движения в положение заднего хода.
- Наклоните мачту назад.
- Опустите груз вниз. Оставьте зазор между полом и вилами. Широкие грузы, которые не вмещаются в расстояние между ходовыми колесами, нужно опускать на высоту выше высоты колес.
- Нажмите педаль газа. Теперь можно транспортировать груз.

Осуществляйте ход осторожно! Держите низкую скорость на крутых поворотах! Ускорять ход всегда мягко, тормозить посредством реверсирования.

Перевозите груз всегда в позиции транспортировки (<500мм). Чем выше транспортируется груз, тем меньше устойчивость машины. Опускайте или поднимайте груз до тех пор, пока не будет достигнут дорожный просвет. Груз должен быть на такой высоте, чтобы не мешать обзору, в ином случае транспортировать груз назад.

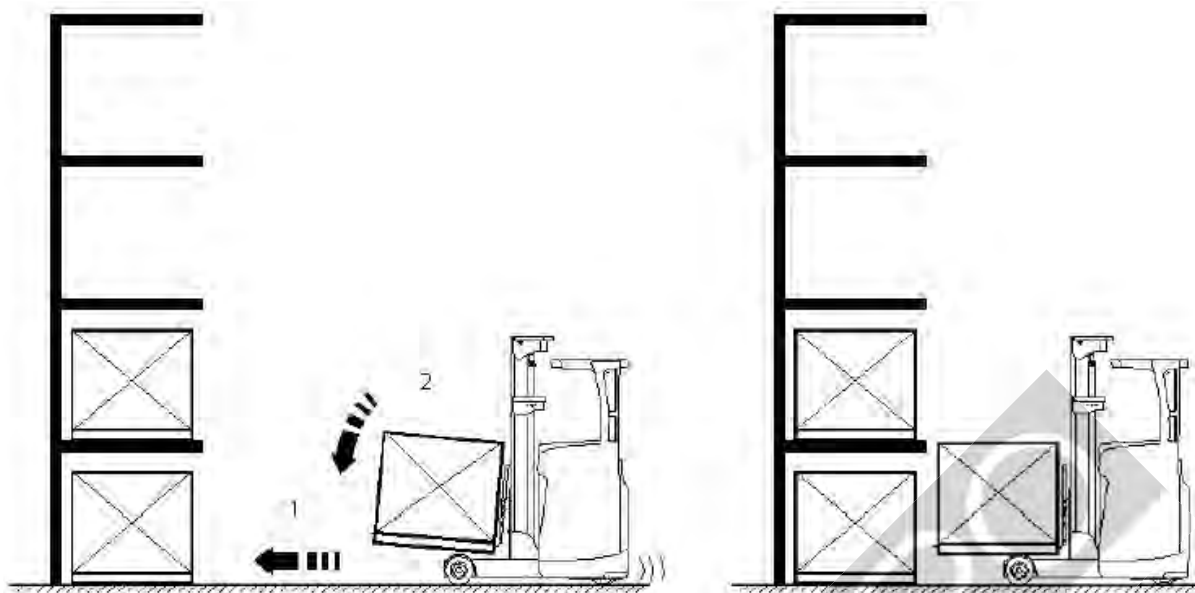


Рисунок 28. Транспортировка груза к месту хранения

Подъем груза

Поднимайте груз на требуемую высоту. При необходимости медленно двигайте ричтрак вперед, поставьте его на стояночный тормоз.

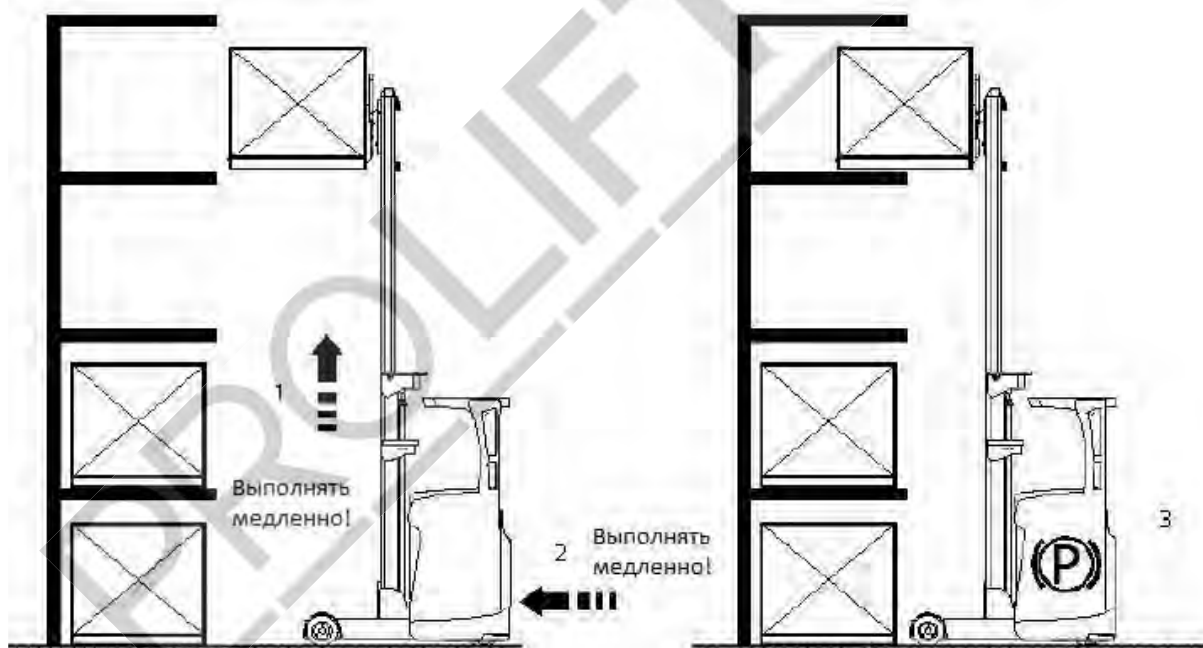


Рисунок 29. Подъем груза

Медленно выдвиньте мачту вперед в требуемое положение, положите груз на стеллаж. После того, как груз будет стабилен, протяните мачту назад до конца (при необходимости отпустите ручной тормоз, чтобы ричтрак немного отъехал назад), опустите вилы. Операция укладки груза завершена.

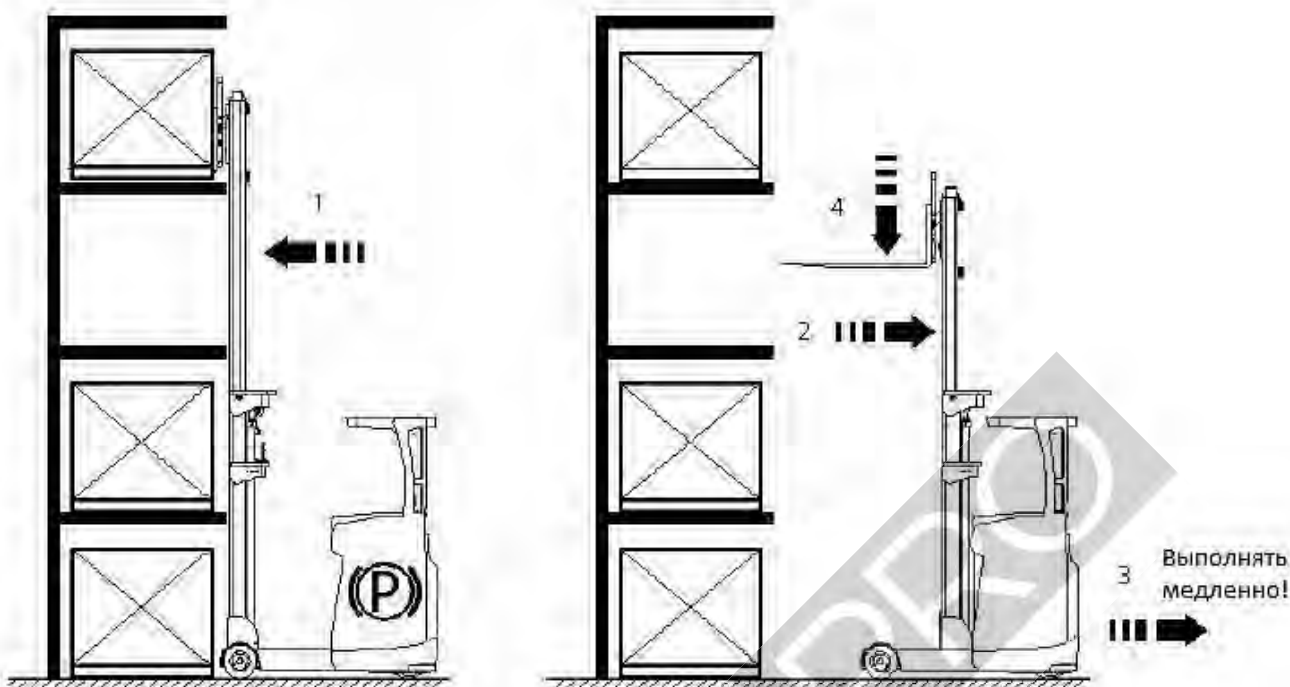


Рисунок 30. Укладка груза

Обзор во время вождения

Водитель должен смотреть в направлении движения и иметь достаточный обзор пути. В ричтраке обзор может быть ограничен грузоподъемной мачтой или непосредственно грузом. Водителю необходимо убедиться, что проезд свободен, особенно при движении по направлению действия нагрузки.

При перевозке грузов, затрудняющих обзор, необходимо перемещаться по направлению движения ричтрака. Если это невозможно, впереди ричтрака должен идти второй человек и давать указания по движению. В данном случае водитель должен соблюдать повышенную осторожность и передвигаться с пешеходной скоростью. При потере визуального контакта с человеком, дающим указания по движению, необходимо немедленно остановить ричтрак. Дополнительные зеркала заднего вида используются для наблюдения за дорогой исключительно со стороны груза и не используются при движении по направлению действия нагрузки. Если для обеспечения достаточного обзора требуется использовать дополнительные средства (например, зеркало или монитор), необходимо заблаговременно отработать навыки их использования. При движении по направлению действия нагрузки следует проявлять особую осторожность при использовании дополнительных средств обзора.

Зеркало панорамного вида

Панорамное зеркало используется для наблюдения за дорогой со стороны груза и не используется при движении по направлению действия нагрузки. При движении по направлению действия нагрузки следует проявлять особую осторожность при использовании дополнительных средств обзора. Панорамное зеркало всегда должно быть чистым и не иметь следов обледенения или загрязнения. Любое повреждение панорамного зеркала, влияющее на обзор водителя, подлежит немедленному устранению. Положение панорамного зеркала может быть изменено только при условии сохранения видимости зоны за грузоподъемной мачтой.



Разгрузка

- Извлекая товар со стеллажа, пожалуйста, выполняйте действия, противоположные загрузке товара на стеллаж.

Выдвижение вил

- Передвиньте рычаг выдвижения вилок от себя для того, чтобы выдвинуть мачту вперед.
- Передвиньте рычаг выдвижения вилок на себя для того, чтобы втянуть мачту назад.

Наклон вилок

- Передвиньте рычаг наклона вилок от себя, чтобы наклонить вилы вниз.
- Передвиньте рычаг наклона вилок на себя, чтобы наклонить вилы вверх.

Спуск и подъем по склонам

При спуске и подъеме по склонам груз должен располагаться в направлении подъема. Спуск и подъем по склонам разрешаются, только если они отмечены как маршруты движения и их использование безопасно. Водитель обязан убедиться в чистоте дорожного покрытия и хорошем сцеплении с поверхностью. Запрещается поворачивать, двигаться по диагонали или парковать ричтрак при движении вверх по склону.

Двигаясь вниз по склону, необходимо снижать скорость. Запрещается штабелирование и снятие грузов с ричтрака при движении ричтрака вверх или вниз по склону.

- Нельзя парковать ричтрак на склонах.
- В аварийной ситуации зафиксируйте ричтрак клиньями.
- Запрещается использовать ричтрак при спуске и подъеме на склонах, значения которых превышают указанные в таблице технических характеристик.

2.5 ОСТАНОВКА



ВНИМАНИЕ! Не оставляйте ричтрак на наклонной поверхности

Снижайте скорость постепенно. Не тормозите резко – это может привести к падению груза и аварийной ситуации.

Ричтрак оснащен электромагнитным парковочным тормозом. Всегда полностью опускайте вилы и оставляйте ричтрак в безопасном месте. Установите переключатель управления направлением в нейтральное положение, отключите источник питания, затяните рычаг стояночного тормоза и выньте ключ.

Максимальное значение шума за пределами ричтрака должно быть не более 80 дБ.

2.6 ПАРКОВКА

При парковке ричтрака полностью задвиньте мачту, установите мачту вертикально и опустите вилы в нижнее положение.

Перед тем как покинуть кабину ричтрака, затяните стояночный тормоз, нажмите аварийную кнопку и достаньте ключ из замка зажигания.



ВНИМАНИЕ! При возникновении чрезвычайной ситуации нажмите кнопку аварийного выключения!



2.7 ПРАВИЛА ТЕХНИКИ БЕЗОПАСНОСТИ ПРИ ЭКСПЛУАТАЦИИ РИЧТРАКА

- Управлять ричтраком имеют право только специально обученные этому лица. Водитель должен пройти инструктаж, обладать навыками вождения машиной и производства грузовых операций и быть официально назначенным оператором управления ричтраком. Запрещается пользоваться ричтраком посторонним лицам.
- В зоне движения не допускается загромождение товарами и блокировка проездных и аварийных выходов. Не перегружайте ричтрак до состояния, когда суммарная масса окажется больше, чем предусмотрена допустимая нагрузочная способность напольного покрытия.
- Оператор должен контролировать скорость движения согласно реальной ситуации и держать дистанцию для того, чтобы успеть вовремя затормозить в случае непредвиденного возникновения препятствий.
- При входе в поворот держите низкую скорость, высокая скорость движения не допускается ни при каких случаях.
- Наклонная поверхность должна быть чистой, сухой и отвечать требованиям технических характеристик ричтрака. Поворачивать на уклоне не допускается. Снижайте скорость и удерживайте ее во время движения по наклонной поверхности, чтобы успеть вовремя затормозить.
- При обнаружении повреждений или неисправностей ричтрака или его дополнительного оборудования водитель должен немедленно остановить работу и сообщить о этом соответствующим лицам.
- Запрещено самостоятельно вносить изменения в конструкцию ричтрака. Строго запрещается демонтировать или изменять защитное оборудование, отключать устройства аварийной блокировки.
- Опасными зонами считаются те зоны, в которых есть риск травмирования людей. Источником опасности может служить сам ричтрак, его грузоподъемное оборудование (вилы, дополнительное оборудование и т. п.), передвижение ричтрака и производство им грузовых операций. Опасной зоной является также зона возможного падения груза.
- В опасной зоне не должно быть посторонних людей. Опасные зоны должны быть отмечены предупреждающими знаками. Если посторонние люди отказываются покинуть опасную зону, необходимо немедленно остановить ричтрак.
- Запрещено стоять под вилами и на их поверхности.
- Запрещается управление ричтраком вне рабочего места водителя, а также запрещается стоять между мачтой и корпусом ричтрака.
- Не носите на работе свободную одежду.
- Не запрыгивайте на ричтрак и не спрыгивайте с него.
- Убедитесь, что надежно держитесь на ричтраке во время его движения.
- Не перемещайте мачту вперед и назад во время подъема мачты на высоту, а также при погрузке грузов на высоту.
- Категорически запрещается поднимать или перемещать стоящего на вилах человека.
- Не трогайте другие товары при разгрузке.
- Не стойте под или рядом с грузом при подъеме.
- Перед каждым захватом груза необходимо убедиться, что масса принимаемого груза не превышает максимальной грузоподъемности машины.
- Грузы, которые необходимо транспортировать и разместить на складе, должны быть надлежащим образом упакованы, так, чтобы не изменился центр тяжести груза, и никакая его часть не могла упасть при перемещении.



- При транспортировке особенно громоздких грузов, которые могут закрывать водителю обзор дороги, необходимо предпринять соответствующие меры безопасности.
- Перемещайте груз только на задвинутой раме с уклоном назад. Никогда не переезжайте бордюры наискось.
- Не садитесь на ричтрак на наклонной поверхности за пределами доступного диапазона (указано в характеристиках).
- При движении по наклонной поверхности ричтрак с грузом должен двигаться задним ходом, чтобы предотвратить падение товара.
- Никогда не разворачивайтесь на уклонах и спусках.
- Не двигаться на ричтраке, если груз поднят на высоту.
- Все время перемещения ричтрака вилы должны оставаться наклонены назад.
- Соблюдайте низкую скорость движения при поворотах или движении по влажному полу.
- Никогда не перемещайте неотцентрированный груз на вилах. Центр тяжести груза должен всегда переходить через продольную ось машины.
- Вблизи с аккумуляторной батареей запрещается курить и пользоваться открытым огнем.
- Оборудование, которое может произвести искру, должно находиться на расстоянии не менее двух метров от аккумуляторной батареи.
- Средства пожаротушения должны находиться поблизости с местом зарядки аккумулятора и быть в исправном состоянии.

Во время вождения запрещается:

- выставлять руки и ноги за пределы ричтрака;
- перегибаться через внешний край ричтрака;
- выходить из ричтрака;
- перемещать сиденье водителя;
- регулировать рулевую колонку;
- отключать систему безопасности;
- поднимать груз на высоту более 500 мм от земли (за исключением случаев маневрирования при штабелировании/снятии грузов со стеллажей);
- использовать электронные устройства: радиоприемники, мобильные телефоны и др.

Безопасная эксплуатация аккумулятора:

- аккумулятор и зарядное устройство должны храниться в сухости и чистоте и избегать распыления воды. Клеммы и кабельные наконечники должны быть затянуты и очищены, а для их защиты следует нанести небольшое количество специальной смазки;
- если положительный и отрицательный выводы батареи не обработаны изоляционным защитным составом или изоляционный слой истощен, его необходимо восстановить, применив защитный состав, защищающий выводы от окисления;
- электролит аккумулятора обладает определенной коррозионной активностью, поэтому перед любой эксплуатацией аккумулятора необходимо носить защитную одежду и защитные очки, избегать прямого контакта с электролитом аккумулятора. При попадании электролита на кожу или в глаза необходимо немедленно промыть большим количеством воды и обратиться к врачу;
- разлитый из аккумулятора электролит должен быть немедленно нейтрализован или разбавлен;
- когда закрываете крышку батарейного отсека, пожалуйста, проверьте, целостность кабеля батареи;
- батарею можно использовать только при закрытой дверце батарейного отсека.



3 Порядок действий при аварии

Выключение ричтрака в экстренной ситуации при движении

- Убедитесь, что надежно держитесь на ричтраке.
- левой рукой держитесь за рулевое колесо.
- Нажмите на кнопку аварийной остановки и отсоедините штекерный разъем аккумулятора. Все электрические функции отключатся.

Использовать данную систему безопасности можно только в случае экстренной ситуации либо для безопасной парковки ричтрака.



ОСТОРОЖНО! Опасность повреждения компонентов

В случае отсоединения клеммы аккумулятора при включенном зажигании (под нагрузкой) происходит оплавление контактов. Это может привести к возникновению коррозии на контактах, что значительно сократит срок их службы.

Выключите ричтрак, прежде чем отсоединять штекерный разъем аккумулятора. Не отсоединяйте штекерный разъем аккумулятора при включенном ричтраке, за исключением аварийных ситуаций.



ОСТОРОЖНО! Опасность аварии в случае аварийного выключения ричтрака при поднятом грузе

В случае аварийного выключения ричтрака при поднятом грузе вилочный захват должен быть полностью опущен и выдвижная рама полностью втянута. Это гарантирует, что электронные системы поддержки, которые предотвращают риск опрокидывания ричтрака с поднятым грузом, выполняют калибровку.

Перед продолжением движения ричтрака полностью опустите груз и полностью втяните выдвижную раму.

Порядок действий при опрокидывании ричтрака



ОПАСНО! Существует опасность для жизни

Несоблюдение предписанных настоящим руководством ограничений (например, перемещение по слишком крутым склонам или превышение скорости на поворотах) может привести к опрокидыванию ричтрака. Если ричтрак начал опрокидываться, ни при каких обстоятельствах не пытайтесь покинуть его, так как это увеличит риск быть придавленным ричтраком.

- Запрещается выпрыгивать из ричтрака.
- При опрокидывании ричтрака обязательно соблюдайте приведенные здесь рекомендации.

Правила поведения при опрокидывании ричтрака:

- обеими руками держитесь за рулевое колесо;
- упритесь ногами в пол;
- постарайтесь удержаться в водительской кабине ричтрака, особенно это касается ваших рук и ног;
- отклоните тело в направлении, противоположном падению.



4 Транспортировка ричтрака

4.1 КРЕПЛЕНИЕ РИЧТРАКА ПРИ ТРАНСПОРТИРОВКЕ



ОСТОРОЖНО! Возможно неконтролируемое перемещение ричтрака во время транспортировки при плохом его закреплении

Неадекватное закрепление ричтрака и мачты во время транспортировки может привести к тяжелым несчастным случаям.

Персонал должен быть проинструктирован в части крепления грузов на дорожных транспортных средствах и обращения со вспомогательными средствами фиксации грузов.

- Грузовой автомобиль или прицеп должны быть оснащены крепежными кольцами.
- Необходимо зафиксировать ричтрак клиньями от случайных перемещений.
- Необходимо использовать только крепежные ремни с достаточной номинальной прочностью.
- Необходимо использовать противоскользящие материалы для фиксации вспомогательных погрузочных средств (поддон, клинья и т.п.), например, противоскользящий мат.

Для крепления ричтрака необходимо опустить вилы и остановить ричтрак на металлической основе. Закрепить ричтрак согласно рисункам с помощью специальных крепежных ремней, пропустив их через обозначенные специальными наклейками места на мачте ричтрака с обеих сторон, закрепив со стороны транспортного средства.

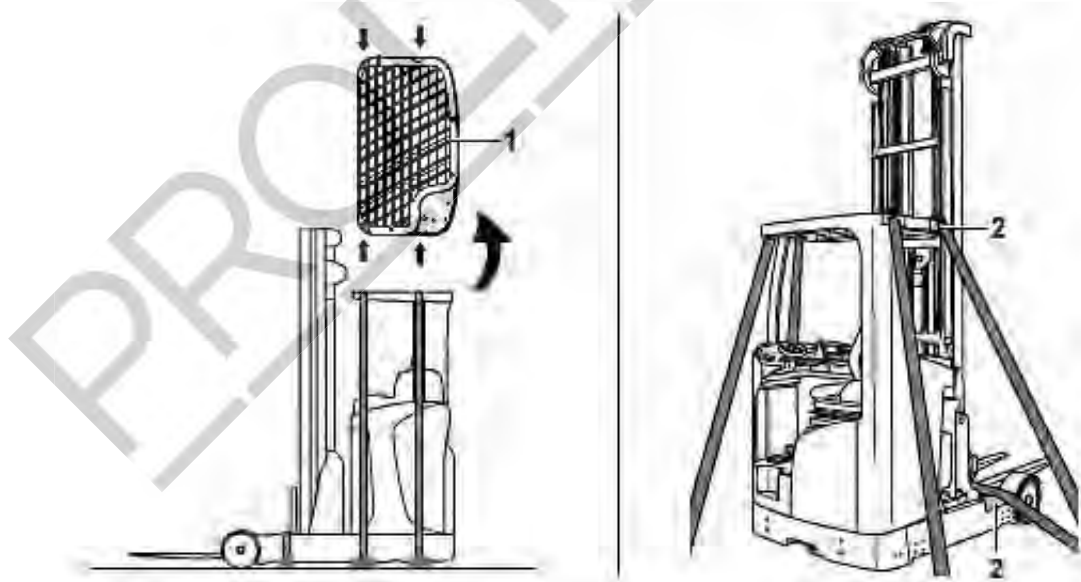


Рисунок 31. Закрепление ричтрака для транспортировки

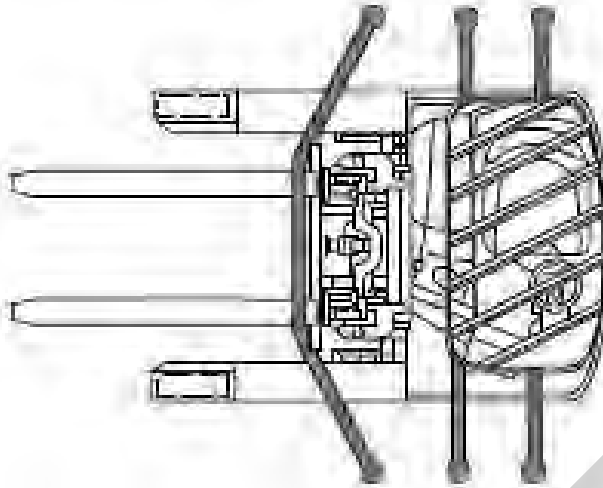


Рисунок 32. Закрепления ричтрака при транспортировке. Вид сверху



ВНИМАНИЕ! Абразивные стропы могут повредить поверхность ричтрака

Для предотвращения скольжения строп, а также повреждения поверхности деталей ричтрака поместите противоскользящие накладки под точками подъема (например, резиновые коврики).

Операторы ричтрака должны помнить о правилах безопасности в соответствии с инструкциями по техническому обслуживанию для безопасной эксплуатации ричтрака.

В зависимости от конструктивной высоты мачты и условий на месте эксплуатации оборудования, транспортировка может осуществляться тремя различными способами:

- в вертикальном положении с установленной мачтой (при низкой конструктивной высоте);
- в вертикальном положении с частично смонтированной мачтой, с наклоном в противоположную сторону от кабины оператора (при средней конструктивной высоте), с разъединенными трубками гидросистемы подъема;
- в горизонтальном положении со снятой мачтой (при большой конструктивной высоте), все механические связи и все гидравлические трубки между шасси машины и подъемной мачтой разъединены.

Перевозка ричтрака

Ричтрак используется для обработки грузов и их транспортировки на короткие расстояния. Не подходит для передвижений на большие расстояния. Если требуется переезд ричтрака на большие расстояния, необходимо использовать контейнер, или осуществить перевозку грузовым транспортом и т.п.

При использовании контейнерных или грузовых перевозок необходимо:

- мачту задвинуть на место;
- выключить питание ричтрака;
- затянуть рычаг стояночного тормоза;
- при подъеме ричтрака подвешивать его в местах, обозначенных соответствующим символом. Не поднимайте отдельно за мачту;
- надежно закрепить трос за мачту и защитную крышу кузова ричтрака, а передние и задние колеса затянуть клиновой накладкой;
- вилы опустить в нижнее положение.



Подъем ричтрака

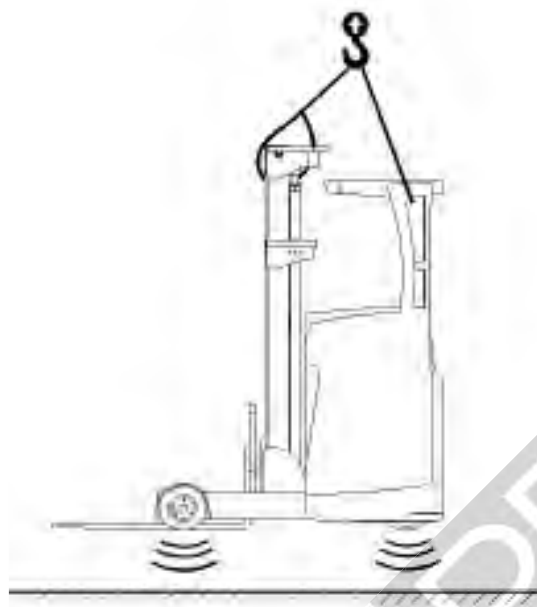


Рисунок 33. Крепление ричтрака при подъеме

При подвешивании ричтрака используйте трос или подъемные стропы, закрепленные на отверстиях поперечной балки мачты, стойке кузова с левой и правой боковой стороны в виде трехточечного подвешивания.

При подъёме ричтрака:

- необходимо обеспечить его стабильное и ровное положение, в противном случае это может привести к раскачиванию ричтрака и несчастным случаям;
- не закрепляйте его только за крышу;
- убедитесь, что подъемное устройство и используемые стропы способны выдержать вес ричтрака (вес ричтрака указан на фирменной табличке);
- используйте подходящее подъемное устройство для безопасной крановой перегрузки;
- не ударяйте ричтрак и допускайте возникновение его неконтролируемых движений. В случае необходимости удерживайте ричтрак с помощью направляющих тросов;
- надевайте индивидуальные средства защиты (например, защитную обувь, каску, сигнальный предупредительный жилет, защитные перчатки и т. д.);
- не находитесь под висящим ричтраком;
- крепите крановые стропы только в предписанных местах крепления и фиксируйте их от сползания;
- используйте крановые стропы только в предписанном направлении;
- крановые стропы крепите так, чтобы они при подъеме не касались навесного оборудования.

Погрузку ричтрака допускается проводить только лицам, которые обучены обращению с такелажными средствами и грузоподъемными устройствами.



5 Хранение. Вывод из эксплуатации

5.1 ХРАНЕНИЕ РИЧТРАКА

- ричтрак должен быть припаркован в сухом и хорошо проветриваемом месте с температурой окружающей среды от +5°C до +40°C;
- в течение периода не использования каждые 15-20 дней необходимо подзаряжать аккумулятор выравнивающим зарядом;
- ричтрак должен быть чистым;
- смазать все неокрашенные и несмазанные части ричтрака: покрыть слоем густой или жидкой смазки;
- очистить аккумуляторную батарею и покрыть выводы электродов специальным составом;
- опустить вилы в самое низкое положение.



ОСТОРОЖНО! Возможно повреждение компонентов из-за неправильного хранения

В случае неправильного хранения или выключения ричтрака на срок более 2 месяцев возможно повреждение деталей из-за коррозии. Если температура окружающей среды ниже -10°C в течение длительного времени, аккумулятор может переохладиться. Электролит может замерзнуть, что приведет к повреждению аккумулятора.



ВНИМАНИЕ! Хранить аккумулятор только полностью заряженным

Для парковки ричтрака на хранение:

- затянуть рычаг стояночного тормоза;
- выключить питание ричтрака;
- нажать аварийный выключатель;
- достать ключ из замка зажигания;
- полностью зарядить свинцово-кислотный аккумулятор. Проверить состояние аккумулятора и плотность электролита. Выполнить обслуживание аккумулятора;
- полностью зарядите литий-ионный аккумулятор (модификация);
- нанесите подходящий защитный спрей на все оголенные электрические контакты;
- отсоединить разъемы аккумулятора;
- поднять колеса ричтрака в воздух, подложив опоры из деревянного бруса под нижнюю часть кузова, а также левые и правые опорные консоли, увеличив расстояние от низа ричтрака и его колес до земли. Раз в месяц передвигайте опоры из бруса с целью предотвращения коррозии колес.

Деревянный брус должен быть прочный и способный выдержать массу ричтрака. Достаточный зазор примерно в 150-200 мм.



Рисунок 34. Положение ричтрака во время длительного хранения



ВНИМАНИЕ! Образование конденсата может привести к коррозированию элементов ричтрака

Большинство пластиковых пленок и синтетических материалов не пропускают воду. Образовавшийся под ними конденсат не может испариться. Не используйте пластиковые пленки для укрытия ричтрака при его хранении, так как это может способствовать образованию водного конденсата. Для укрытия используйте паропроницаемые материалы, например, изготовленные из хлопка.

5.2 ВЫВОД ИЗ ЭКСПЛУАТАЦИИ

Меры перед выводом из эксплуатации:

- выполнить тщательную чистку ричтрака;
- несколько раз полностью выдвинуть и втянуть выдвижную раму, поднять вилочный захват на максимальную высоту, наклонить подъемную мачту вперед и назад. Если установлено дополнительное оборудование, несколько раз переместить его;
- поместить вилочный захват на подходящую подставку, например, поддон, чтобы снизить нагрузку на погрузочную цепь;
- припарковать ричтрак с полностью втянутыми поршнями и цилиндрами;
- обработать неизолированные подвижные части тонким слоем машинного масла или смазочного материала;
- смазать ричтрак, соединения и органы управления, фиксатор аккумулятора;
- отсоедините штекерный разъем аккумулятора.



6 АККУМУЛЯТОРНАЯ БАТАРЕЯ: ТЕХНИЧЕСКОЕ ОБСЛУЖИВАНИЕ, ЗАМЕНА И ЗАРЯДКА

6.1 ПРАВИЛА ТЕХНИКИ БЕЗОПАСНОСТИ ПРИ РАБОТЕ СО СВИНЦОВО-КИСЛОТНЫМИ АККУМУЛЯТОРАМИ

В ричтраке используется тяговый свинцово-кислотный аккумулятор с жидким электролитом. Ежедневное обслуживание и правильное использование батареи увеличит ее производительность и срок службы.

Прежде чем производить какие-либо действия с аккумуляторной батареей, необходимо поставить ричтрак на стоянку.

- Только квалифицированному персоналу разрешено обслуживать или заряжать аккумулятор. Необходимо соблюдать правила по обслуживанию, содержащиеся в данном руководстве и установленные производителем аккумулятора.
- Зарядку, техническое обслуживание и замену аккумуляторной батареи можно производить только персоналу, прошедшему специальный инструктаж.
- Верхняя поверхность аккумуляторной батареи должна быть сухой и чистой. Электрические соединения на аккумуляторной батарее должны быть плотными и чистыми, а клеммы и наконечники кабеля должны быть покрыты специальной смазкой. Если выводы электродов аккумулятора не имеют изоляции, на них необходимо надеть изоляционные крышки.
- Электролит содержит ядовитую разбавленную серную кислоту. При работе с аккумулятором надевайте защитную одежду, очки и перчатки. Если электролит попадет в глаза или на кожу, то немедленно промойте пораженные участки чистой водой. При необходимости обратитесь к врачу. Пролитый или протекший электролит необходимо немедленно нейтрализовать. Прежде чем начать эксплуатировать ричтрак, необходимо закрыть крышку аккумуляторного ящика.
- Утилизация отслуживших свой срок аккумуляторных батарей должна производиться в строгом соответствии с установленными нормами.



ВНИМАНИЕ! Масса и размер аккумуляторной батареи оказывает большое влияние на устойчивость машины

Ежедневно проверяйте уровень электролита в аккумуляторе. В процессе зарядки или использования ричтрака наблюдается испарение воды. Уровень электролита должен находиться в обозначенных пределах. При необходимости добавьте дистиллированную воду. Зарядка должна производиться после добавления необходимого количества дистиллированной воды.



Рисунок 35. Проверка уровня электролита в аккумуляторе ричтрака

6.2 ПЕРВЫЙ ВВОД В ЭКСПЛУАТАЦИЮ АККУМУЛЯТОРНОЙ БАТАРЕИ

- Конструкция, вес и размерные параметры аккумулятора оказывают значительное влияние на безопасность эксплуатации ричтрака, в частности на устойчивость и грузоподъемность.
- Использование неподходящих аккумуляторов, не разрешенных для ричтраков, может при рекуперации энергии приводить к снижению тормозных качеств ричтрака, вызвать серьезные повреждения на электрической системе управления и привести к значительным угрозам безопасности и здоровью людей.
- Допускается использовать только разрешенные аккумуляторы для ричтрака.
- Замена аккумуляторного оборудования допускается только по согласованию с поставщиком.
- При замене или установке аккумулятора следует обратить внимание на его прочную посадку в аккумуляторном отсеке ричтрака.
- Использование аккумуляторов, не разрешенных со стороны поставщика, категорически запрещается.

6.3 ЗАРЯДКА АККУМУЛЯТОРА

Перед зарядкой необходимо удостовериться, что используется соответствующее зарядное устройство для данного типа аккумулятора.

Помещение, в котором производится зарядка аккумулятора, должно хорошо проветриваться.

Для зарядки необходимо:

- припарковать ричтрак в специально предназначенном безопасном месте с подходящим источником питания;
- опустить вилы, снять груз;
- подключить разъем аккумуляторной батареи к разъему зарядного устройства. При этом само зарядное устройство должно быть выключенным. Поверхность аккумулятора должна быть открыта для обеспечения охлаждения. На ней не должно находиться никаких металлических предметов;
- подсоединить кабель зарядного устройства к разъему аккумуляторной батареи;



- осмотреть все соединения и разъемы перед зарядкой;
- включить зарядное устройство и произвести зарядку в соответствии с требованиями инструкции аккумуляторной батареи. Зарядное устройство начинает заряжать аккумулятор, если оно подключено к основному источнику питания;
- отсоединить разъемы по окончании процесса зарядки аккумулятора;
- дать остыть аккумулятору после зарядки до температуры не выше 30°C;
- соедините разъем аккумулятора с разъемом ричтрака;
- во время зарядки держать открытой крышку аккумуляторного ящика для обеспечения вентиляции.

Рядом с местом зарядки не должно быть открытого пламени и на аккумуляторную батарею не должны падать прямые солнечные лучи.

Запрещается до прекращения зарядки выдергивать разъем батареи из разъема зарядного устройства. Такой способ отключения может привести к взрыву.

Индикатор зарядки аккумулятора



Рисунок 36. Индикатор заряда батареи на дисплее ричтрака

Уровень заряда аккумулятора отображается в правой части индикатора. Если аккумулятор заряжен полностью, то индикатор показывает заряд 100%. При снижении уровня заряда до 20% загорается индикатор с изображением батареи, отображающий необходимость подзарядки. При разряде аккумулятора до 10% функции подъема блокируются, скорость движения ричтрака снижается.

Интервал между добавлением дистиллированной воды и начальной зарядкой не должен превышать 12 часов.

Заряжайте аккумулятор источником питания постоянного тока. Подключайте зарядное устройство к аккумулятору в правильной полярности: положительную клемму (+) к положительному полюсу, отрицательную (-) к отрицательному. Провода АКБ должны иметь хороший контакт с клеммами. Убедитесь, что полярность соблюдена верно (плюс к плюсу, минус к минусу). В противном случае аккумулятор и зарядное устройство могут быть повреждены.

Во время зарядки предел температуры электролита равен 55°C. При температуре близкой к 55°C, необходимо охладить электролит или уменьшить ток зарядки. Если температура



продолжает держаться близко к 55°C, следует временно остановить зарядку и продолжить ее снова, когда температура опустится.

Обычная зарядка

После начальной зарядки, в нормальных условиях аккумулятор следует заряжать в обычном режиме зарядки. Величина заряда должна быть примерно в 1,2 раза больше величины разряда. Для новых аккумуляторов величина заряда должна быть в 1,5 раза больше величины последнего разряда в течение первых 5 циклов зарядки.

Компенсационная зарядка

Безопасная дозарядка, компенсирующая саморазряд. Подобное требуется, если АКБ отправляется на хранение. Плотность электролита и напряжение на клеммах должно удерживаться в течение 2~3 часов. Период компенсационной зарядки должен быть не меньше 30 дней.

Уравнительная зарядка

Во время использования аккумулятора, из-за непродолжительной или несвоевременной зарядки активное вещество не может восстанавливаться и это может повлиять на срок службы аккумулятора. Различные условия работы аккумулятора в виду длительного использования также могут влиять на срок службы. Уравнительная зарядка поможет избежать этого и увеличить жизненный цикл аккумулятора.

Уравнительная зарядка должна проводиться в следующих условиях:

- напряжение разрядки часто ниже, чем рекомендуемое конечное напряжение;
- ток разрядки часто превышает нормальное значение;
- разряженные элементы редко заряжаются вовремя;
- попадание вредных примесей внутрь элементов;
- аккумуляторы заряжаются слабо или находились на хранении в течение длительного времени;
- элементы извлекались для проверки и очистки осадка;
- при нормальном использовании аккумулятора, заряжаемые постоянным током обычным зарядным устройством, должны проходить уравнительную зарядку (балансировку) раз в два месяца. При нормальном использовании аккумулятора, заряжаемые зарядным устройством с микропроцессорным управлением, должны проходить уравнительную зарядку (балансировку) два раза в месяц.

Способ уравнительной зарядки

А: Зарядка постоянным током.

Зарядите аккумулятор в обычном режиме. После проведения обычной зарядки и спустя 1 час, зарядите аккумулятор с силой тока второго этапа обычной зарядки до начала бурного газообразования, затем снова остановитесь на 1 час. Повторите процедуру несколько раз, пока напряжение и плотность электролита не будут скорректированы до необходимого значения.

В: Зарядное устройство с микропроцессорным управлением (входит в комплект поставки).

Выполните выравнивание заряда в соответствии с инструкциями в руководстве зарядного устройства.

Проверка плотности электролита

- Откройте заливные пробки всех элементов аккумулятора.



- Аккуратно проверьте долю электролита в каждой ячейке с помощью ареометра.
- Закройте все заливные пробки аккумулятора и очистите поверхность аккумулятора после проверки.



ВНИМАНИЕ! Проверяйте плотность электролита не реже одного раза в неделю

При температуре +25°C плотность электролита составляет 1,28 г/см. Плотность электролита изменяется с температурой, а его плотность и температуру можно рассчитать по формуле: $D_{25} = D_t + 0.0007 (t-25)$. Где D_{25} – это стандартная температура (+25°C) плотности электролита (г/см³), D_t - измеренная плотность электролита (г/см³) при температуре t , 0,0007 - коэффициент преобразования температуры (°C) t – температура электролита при измерении плотности.

Проверка уровня электролита

Проверяйте уровень электролита (после зарядки) не реже одного раза в неделю. При необходимости добавьте дистиллированную воду, чтобы обеспечить правильный уровень жидкости, который должен находиться между самым высоким и самым низким уровнем жидкости.

6.4 ТЕХНИЧЕСКОЕ ОБСЛУЖИВАНИЕ АККУМУЛЯТОРА И МЕРЫ ПРЕДОСТОРОЖНОСТИ

Ежедневное обслуживание

- Заряжайте аккумулятор сразу после каждой разрядки.
- Уровень разрядки не должен превышать 80 % (плотность электролита 1.14 г/см³).
- Очистите электролит при его разливе, чтобы избежать короткого замыкания или утечки из аккумулятора.

Еженедельное обслуживание

- Проверьте батарейный отсек, чтобы убедиться, что в нем нет воды. При обнаружении воды удалите ее немедленно.
- Держите поверхность аккумулятора чистой и сухой.
- Проверьте уровень электролита после зарядки. Если необходимо, добавьте дистиллированную воду до необходимого уровня. Если уровень электролита превышает норму, то следует снизить его до нормальных значений.
- Проверьте, правильно ли подключено зарядное устройство к банкам: положительная клемма (+) к положительному полюсу, отрицательная (-) к отрицательному. Провода АКБ также должны иметь хороший контакт с клеммами. Убедитесь, что полярность соблюдена верно (плюс к плюсу, минус к минусу). Если вы обнаружили, что контакты ослаблены, то подтяните их.

Ежемесячное обслуживание

- Проверьте напряжение всех элементов перед зарядкой и запишите их.
- После завершения зарядки измерьте плотность электролита и температуру каждого элемента и запишите полученные данные.

Годовое обслуживание

Соппротивление изоляции ричтрака и аккумулятора необходимо проверять ежегодно.



Другие предостережения

- Если лакокрасочное покрытие внутри или снаружи батарейного отсека повреждено, то необходимо прокрасить открывшиеся участки во избежание возникновения коррозии.
- Если необходимо заменить аккумуляторный блок, это должен сделать специалист, прошедший специальную подготовку.

6.5 ЗАМЕНА АККУМУЛЯТОРА

Для замены аккумулятора выполните следующие действия:

- припаркуйте ричтрак в безопасной зоне;
- выключите его с помощью ключа зажигания;
- нажмите аварийную кнопку;
- отсоедините вилку аккумулятора и аккуратно извлеките аккумулятор.

Операция по установке аккумулятора происходит в обратном порядке. Первыми необходимо подсоединить положительные клеммы. В противном случае оборудование может быть повреждено.

6.6 УСЛОВИЯ ХРАНЕНИЯ АККУМУЛЯТОРОВ

- Аккумулятор должен храниться в чистом, сухом и хорошо вентилированном месте с температурой от +5°C до +40°C.
- Держите аккумулятор вдали от прямых солнечных лучей и дождя, не менее 2-х метров от источника тепла.
- Запрещается кантовать аккумулятор: поворачивать или класть верхней или боковой частью вниз. Никогда не бросайте, не опускайте и не нажимайте на аккумулятор.
- Не допускайте попадания в аккумулятор металлических предметов или посторонних примесей.
- Храните аккумулятор без электролита. Если есть особые требования, аккумулятор должен быть полностью заряжен, а уровень и плотность электролита должны быть отрегулированы.
- Во время хранения заряжайте аккумулятор один раз в месяц в соответствии с обычной зарядкой.

6.7 ИСПОЛЬЗОВАНИЕ И ЗАРЯДКА ЛИТИЙ-ИОННОГО АККУМУЛЯТОРА (МОДИФИКАЦИЯ)

Ричтрак может быть оснащен литий-ионным аккумулятором (дополнительная модификация). Используйте для ричтрака только литий-ионные аккумуляторы, одобренные производителем. Размеры аккумулятора должны точно соответствовать размерам рамы аккумулятора на ричтраке. Установка аккумулятора меньшего или большего размера представляет опасность для устойчивости ричтрака.



ОПАСНО! ОПАСНОСТЬ ВЗРЫВА

Нагрев до температуры более 80°C, механическое напряжение и неправильное использование могут привести к взрыву аккумулятора.

Литий-ионный аккумулятор практически не нуждается в обслуживании. При использовании зарядного устройства, которое не согласовано по напряжению, зарядной ёмкости и аккумуляторной технологии, могут возникнуть пиковые выбросы напряжения. Пиковые выбросы напряжения могут разрушить зарядное устройство, ричтрак и аккумулятор.



Образование искр и неконтролируемые перемещения управляемых электроникой разрядов могут причинить вред людям и материальный ущерб.

- Заряжать аккумулятор только предусмотренным для этого аккумулятора зарядным устройством.
- Не открывать отсек литий-ионного аккумулятора для процесса зарядки.
- Не использовать соединенный с ричтраком аккумуляторный кабель литий-ионного аккумулятора для зарядки.
- Не класть металлические предметы на литий-ионный аккумулятор.
- Зарядное устройство допускается обслуживать только проинструктированным и обученным специалистам.
- Необходимо отсоединять сетевое электропитание и разъединять соединение с аккумулятором перед проведением вмешательства и перед работами на зарядном устройстве.
- Зарядное устройство допускается вскрывать и ремонтировать только квалифицированным специалистам-электрикам.

В случае ошибок из-за неправильно подобранного по параметрам устройства дифференциального тока могут произойти смертельные травмы из-за поражения током или это может стать причиной возникновения пожара.

Промежуточная зарядка литий-ионного аккумулятора

Промежуточная зарядка литий-ионного аккумулятора возможна. Не полностью разряженный аккумулятор может частично заряжаться или заряжаться полностью в любой момент времени.

- Литий-ионный аккумулятор перед первым использованием необходимо полностью зарядить.
- Чтобы гарантировать надежное функционирование литий-ионного аккумулятора при частых промежуточных зарядках его необходимо заряжать полностью каждые 4 недели.
- Перед отсоединением литий-ионного аккумулятора от зарядного устройства необходимо выключить зарядное устройство.
- В случае глубоко разряженных аккумуляторов или при эксплуатационных температурах ниже допустимой температуры зарядка аккумулятора не производится. Глубоко разряженные аккумуляторы не могут заряжаться оператором (напрямую). Необходимо уведомить службу сервиса.

Процесс зарядки литий-ионного аккумулятора

- Припарковать ричтрак.
- Включить зарядное устройство в сеть.
- Кабель и зарядный штекер зарядного устройства и аккумулятор перед процессом зарядки необходимо проверить на предмет отсутствия видимых повреждений.
- Если выявились повреждения, поврежденное зарядное устройство или поврежденный аккумулятор обозначить и изъять из эксплуатации.
- При необходимости обеспечить доступ к зарядному разъему ричтрака.
- Соединение зарядного устройства и аккумулятора допускается производить только, если зарядное устройство и ричтрак выключены.
- Соединить зарядный штекер зарядного устройства с зарядным разъемом аккумулятора. Процесс зарядки аккумулятора начинается в течение 0 - 30 секунд самостоятельно.



Поддерживающая зарядка литий-ионного аккумулятора

Для автоматической поддерживающей зарядки полностью заряженный литий-ионный аккумулятор может оставаться соединенным с зарядным устройством.

В случае продолжительного не использования литий-ионного аккумулятора рекомендуется применять поддерживающую зарядку от зарядного устройства, чтобы сохранить имеющуюся ёмкость аккумулятора.

Общие правила техники безопасности при работе с литий-ионными аккумуляторами

- Защитите аккумулятор от механических повреждений во избежание внутренних коротких замыканий.
- При наличии на аккумуляторе малейших внешних повреждений утилизируйте его в соответствии с нормативными документами.
- Не подвергайте аккумулятор прямому воздействию постоянно высоких температур или источников тепла, прямых солнечных лучей.

6.8 ПРАВИЛА ХРАНЕНИЯ ЛИТИЙ-ИОННЫХ АККУМУЛЯТОРОВ (МОДИФИКАЦИЯ)

Литий-ионные аккумуляторы классифицируются как опасные грузы по классу 9.

- Для исключения повреждений в случае падения храните аккумулятор на высоте от 60 до 120 см.
- Храните аккумуляторы в изолированном месте при наличии противопожарной защиты (контейнер или защитный шкаф).
- Храните аккумуляторы зафиксированными на поддонах и защищенными от опрокидывания.
- Не превышайте допустимую нагрузку на пол на участке хранения.
- Для защиты аккумуляторов от влаги не храните их непосредственно на полу.
- Из-за опасности возгорания храните аккумуляторы за пределами помещений.
- Храните в прохладном, сухом, хорошо проветриваемом месте.
- Не допускается подвергать аккумулятор воздействию температур ниже $-35\text{ }^{\circ}\text{C}$ и выше $80\text{ }^{\circ}\text{C}$. Долгосрочное хранение при температуре ниже $-10\text{ }^{\circ}\text{C}$ или выше $50\text{ }^{\circ}\text{C}$ отрицательно влияет на срок службы аккумулятора.
- Каждые 12 месяцев проверяйте состояние заряда аккумулятора, при необходимости зарядите его.
- Храните аккумуляторы так, чтобы они были защищены от коротких замыканий.
- Храните аккумуляторы вдали от горючих материалов.
- Не храните аккумуляторы вместе с металлическими предметами.
- Храните литий-ионные аккумуляторы отдельно от других типов аккумуляторов (смешанное хранение не допускается).
- Сохраняйте безопасную дистанцию до других предметов (не менее 2,5 м).

Порядок действий в случае низкого уровня заряда литий-ионного аккумулятора

Во избежание глубокой разрядки литий-ионного аккумулятора после падения заряда до $\leq 10\%$ применяются ограничения производительности ричтрака.

- Если уровень заряда падает ниже 15%, зарядите аккумулятор.
- Если аккумулятор отключается, отбуксируйте ричтрак к зарядной станции.
- Зарядите аккумулятор.



6.9 ТЕХНИКА БЕЗОПАСНОСТИ ПРИ РАБОТЕ С ЛИТИЙ-ИОННЫМИ АККУМУЛЯТОРАМИ (МОДИФИКАЦИЯ)



ОПАСНО! ОПАСНОСТЬ ВЗРЫВА

Нагрев до температуры более 80°C, механическое напряжение и неправильное использование могут привести к взрыву аккумулятора.

Запрещается:

- нагревать аккумулятор до температуры выше 80°C и подвергать его воздействию открытого огня;
- подвергать аккумулятор чрезмерной механической нагрузке;
- забираться на аккумулятор;
- допускать удары литий-ионного аккумулятора;
- вскрывать аккумулятор;
- допускать короткое замыкание между разъемами аккумулятора;
- подключать аккумулятор с обратной полярностью.



ОСТОРОЖНО! Опасность ожога. Горячие поверхности

Аккумулятор оснащен встроенным тормозным резистором, который во время работы может нагреваться до температуры свыше 100°C. Может потребоваться несколько часов, чтобы тормозной резистор остыл до безопасной температуры. Не прикасайтесь к горячей зоне!

7 Техническое обслуживание

7.1 ОБЩИЕ ТРЕБОВАНИЯ К ТЕХНИЧЕСКОМУ ОБСЛУЖИВАНИЮ

Техническое обслуживание следует проводить регулярно, в соответствии с графиком технического осмотра и технического обслуживания.

Запрещается производить конструктивные изменения ричтрака, в особенности его устройств безопасности. Строго запрещается форсировать скорость каких-либо рабочих операций ричтрака.

Для ремонта и обслуживания следует использовать только оригинальные запчасти. Утилизация отработавших свой срок деталей и расходных материалов должна производиться в соответствии с местными правилами. Если вам необходимы запчасти и расходные материалы, рекомендуем обратиться в сервисный отдел компании поставщика.

Если ричтрак работает в экстремальных условиях (например, в условиях высокой температуры, холода, пыли и т. д.), вам следует сократить интервалы осмотра и технического обслуживания.

О повреждениях или других дефектах ричтрака или дополнительного оборудования следует незамедлительно сообщать руководителю или ответственному диспетчеру парка, чтобы они могли устранить этот дефект. Запрещено использовать небезопасные для вождения или вышедший из строя ричтрак и приспособления до проведения надлежащего ремонта.



Нельзя снимать или отключать предохранительные устройства и предохранительные выключатели.

Предустановленные настройки можно изменять только с разрешения поставщика. Работы с электрической системой (например, подключение радио, дополнительных передних фар и т. д.) могут проводиться только с разрешения поставщика. Любые работы с электрической системой должны документироваться. Не снимайте панели крыши, даже если они съемные, так как они защищают от мелких падающих предметов.

7.2 ГРАФИК ТЕХНИЧЕСКОГО ОСМОТРА И ТЕХНИЧЕСКОГО ОБСЛУЖИВАНИЯ

Чтобы вовремя обнаружить потенциальную опасность ричтрака, лицо, ответственное за оборудование, должно организовать регулярный осмотр ричтрака и своевременное его обслуживание.

- Только специально обученный и квалифицированный персонал может обслуживать данный ричтрак, проверять клапан регулирования давления.
- Перед обслуживанием снять груз и полностью опустить вилы.
- Если необходимо поднять ричтрак, следуйте указаниям, приведенным ранее, используйте специально предназначенное для этого подъемное оборудование или домкрат. Перед работой укрепите ричтрак приспособлениями (например, специальными домкратами, клиньями или деревянными брусками), чтобы предотвратить случайное падение или другое движение.
- Используйте оригинальные запасные части, одобренные вашим поставщиком.
- Утечка масла может привести к несчастным случаям и происшествиям.

Если необходимо заменить колеса, нужно следовать инструкциям, указанным в данном руководстве. Колеса должны иметь правильную форму и не быть изношенными. Проверьте пункты, указанные в перечне по техническому обслуживанию.

Таблица 2. Техническое обслуживание

Техническое обслуживание		Период (мес.)				
		1	3	6	12	36
Гидравлическая система						
1	Проверить гидравлический цилиндр, клапан ограничителя потока на износ и протечку		•			
2	Проверить гидравлические соединения и шланги на износ и протечку		•			
3	Проверить уровень гидравлического масла. Долить, если необходимо		•			
4	Заменить гидравлическое масло				•	
5	Заменить трансмиссионное масла					•
6	Заменить масляной фильтр гидросистемы				•	•
Механическая система						
7	Проверить вилы на предмет деформации и трещин		•			
8	Проверить шасси на предмет деформации и трещин		•			
9	Проверить прочность всех соединений		•			



Техническое обслуживание		Период (мес.)				
		1	3	6	12	36
10	Проверить мачту и цепь на предмет коррозии, деформации или повреждений, заменить, если необходимо	•				
11	Проверить редуктор на предмет шума и протечки		•			
12	Проверить колеса на предмет деформации или повреждений. Заменить, если необходимо		•			
13	Смазать опору рулевого управления				•	
14	Проверить и смазать шарниры		•			
15	Смазать пресс масленки	•				
16	Заменить защитный экран/ограждение, если необходимо	•				
Электрическая система						
17	Проверить электропроводку на предмет повреждений		•			
18	Проверить электрические соединения и контакты (клеммы)		•			
19	Проверить электродвигатель на предмет шума и неисправностей		•			
20	Проверить дисплей		•			
21	Проверить, исправные ли предохранители используются, если необходимо, заменить		•			
22	Проверить сигнал звукового предупреждения		•			
23	Проверить электромагнитные пускатели		•			
24	Проверить работу и износ потенциометра		•			
25	Проверить электросистему двигателя		•			
Система торможения						
26	Проверить работу тормозов, если необходимо, заменить тормозной диск или отрегулировать зазор		•			
27	Проверка уровня тормозной жидкости	•	•	•	•	•
28	Замена тормозной жидкости					•
Аккумулятор						
29	Проверить напряжение аккумулятора		•			
30	Почистить и смазать клеммы и проверить на предмет коррозии и повреждений		•			
31	Проверить корпус аккумулятора на предмет повреждений		•			
Зарядное устройство						
32	Проверить кабель основного источника питания на предмет повреждений			•		
33	Проверить защиту во время зарядки			•		



Техническое обслуживание		Период (мес.)				
		1	3	6	12	36
Функционирование						
34	Проверить сигнал звукового предупреждения	•				
35	Проверить зазор в электромагнитном тормозе	•				
36	Проверить аварийное торможение	•				
37	Проверить торможение реверсом	•				
38	Проверить функционирование аварийной кнопки	•				
39	Проверить функцию управления	•				
40	Проверить функцию подъема и снижения (спуска)	•				
41	Проверить главный выключатель на повреждения и работу	•				
42	Проверить ограничитель скоростей (высота подъема ориентировочно более 600 мм)	•				
Основное						
43	Проверить, все ли таблички целые и отчетливо читаемы	•				
44	Проверить, не поврежден ли защитный экран/ограждение	•				
45	Проверить ролики, отрегулировать или заменить, если изношены		•			
46	Осуществить тестовый прокат	•				

Сокращение интервалов технического обслуживания может потребоваться в следующих случаях:

- грязные проезды с покрытием плохого качества;
- пыльный или насыщенный солями воздух;
- высокий уровень влажности воздуха;
- экстремально высокие или низкие температуры окружающего воздуха, резкие перепады температуры;
- работа в несколько смен с интенсивным рабочим циклом;
- если существуют иные правила для ричтраков и отдельных компонентов ричтрака, принятые в стране эксплуатации.



Проверка затяжки колесных гаек

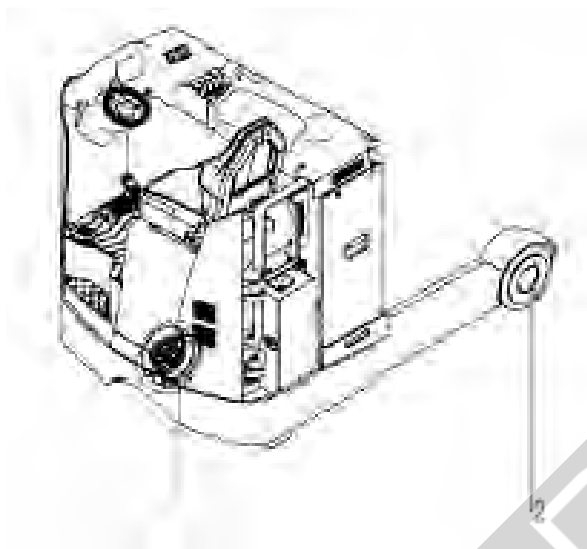


Рисунок 37. Проверка колес

- Поднимите ричтрак так, чтобы колеса не касались земли, подложите деревянные блоки.
- Проверьте момент затяжки ведущего колеса (1).
- Проверьте момент затяжки опорного колеса (2).

Проверка состояния колес

- Поднимите ричтрак так, чтобы колеса не касались земли, подложите деревянные блоки.
- Проверьте, свободно ли вращаются ведущее колесо (1) и опорные колеса (2), и удалите все предметы и любые посторонние предметы, препятствующие вращению колеса.
- Замените изношенные и поврежденные колеса.

Проверка целостности кузова и подъемной системы

- Проверьте затяжку каждой гайки и болта несущей части ричтрака.
- Проверьте, чтобы корпус и мачтовая система были в хорошем состоянии, и чтобы на сварных деталях не было трещин.
- Замените дефектные части.
- При необходимости окрасьте участки, где повреждено лакокрасочное покрытие.

Проверка состояния и прочности мачты и подъемной цепи

- Очистите направляющую и подъемную цепь.
- Проверьте состояние и прочность мачты, поверхности направляющих канавок и ролика.
- Проверьте состояние и износ подъемной цепи, уделяя особое внимание области роликов.
- Проверьте натяжку цепей.
- Замените все сломанные и удлиненные звенья цепи более чем на 3%.

Очистка и проверка исправности контактов контакторов

- Полностью обесточьте ричтрак.
- Очистите контакты контакторов сжатым воздухом и проверьте состояние контактов.
- Любой контакт, который имеет явные следы износа или нагара, должен быть заменен.



Проверка состояния и герметичности соединения кабелей и разъемов

- Полностью обесточьте ричтрак.
- Проверьте изоляцию кабелей и разъемов на наличие следов повреждения и нарушения герметичности.
- Проверьте клеммы аккумулятора + и - на окисление (окисление выглядит как соляной остаток).
- Проверьте состояние контактов штепсельной вилки аккумулятора и проверьте, не повреждены ли разъемы.
- Убедитесь, что крепления зажимов плотно затянуты.
- Соединения с пятнами ржавчины и поврежденными кабелями могут вызвать падение напряжения, что может привести к поломке ричтрака.

Проверка герметичности гидравлической системы

- Откройте ричтрак.
- Поднимите вилы и оставьте в поднятом положении в течение 10 минут, чтобы убедиться, что естественное опускание вилок составляет менее 100 мм.
- Проверьте герметичность соединений между шлангом, насосной станцией и цилиндрами.
- Проверьте герметичность цилиндров.
- Проверьте на износ и правильную установку шланги.
- Если масло протекает, замените детали по мере необходимости.

7.3 МЕСТА ДЛЯ СМАЗКИ

Требуемая спецификация смазки – DIN 51825, стандартная смазка.

Области применения и виды смазок

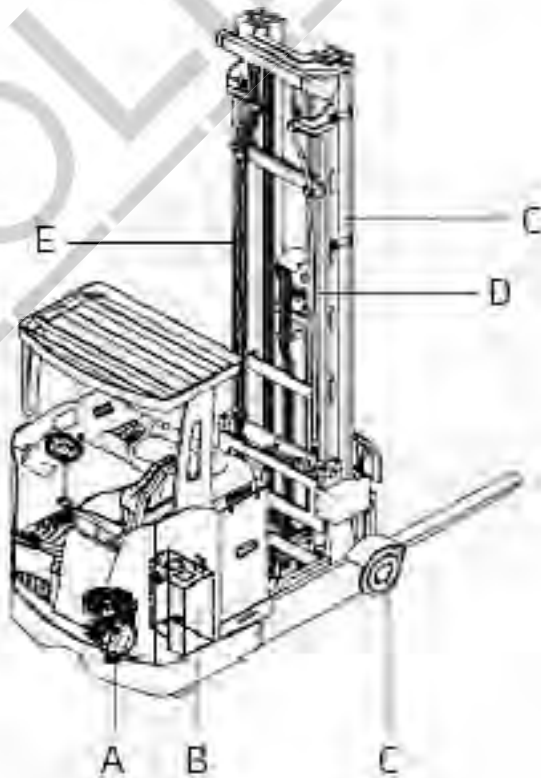


Рисунок 38. Области применения смазок



Таблица 3. Применяемые виды масел

Позиция	Наименование	Спецификация	Зона смазки	Замечание
А	Трансмиссионное масло	GL-5 80W-90	Редуктор	Использовать при нормальной температуре окружающей среды
		GL-4 75W90		Использовать при низкой температуре окружающей среды
В	Гидравлическое масло	HVLP 32	Гидравлическая система	Гидравлическое масло нормальной температуры
		HVLP 46		Гидравлическое масло повышенной температуры
		HVLP 15		Гидравлическое масло низкой температуры (для холодильных установок)
С	Многоцелевая смазка	EP	Шарнирные и скользящие подшипники	-20°C ~ 120°C
Д	Силиконовая смазка	Спрей	Скользкие поверхности	-10°C ~ 50°C
Е	Цепная смазка	Спрей	Грузовые цепи	-30°C ~ 50°C

7.4 ПРОВЕРКА И ДОЛИВ ГИДРАВЛИЧЕСКОГО МАСЛА

Требуемый тип гидравлической жидкости:

- HVLP 46, DIN 51524;
- вязкость 41.4 – 47;
- объем в зависимости от модели и высоты подъема, но не ниже минимального количества, требуемого для подъема на максимальную высоту.

Последовательность замены гидравлического масла

1. Откройте ричтрак.
2. Уберите мачту к задней части и опустите вилы до самого минимума.
3. Полностью обесточьте ричтрак.
4. Откройте кожух моторного отсека.
5. Открутите крышку масляного бака.
6. Откачайте всё гидравлическое масло экстрактором масла.
7. Заполните бак гидравлическим маслом и следите за уровнем гидравлического масла.
8. После заполнения протрите и очистите область вокруг заливной горловины бака.
9. Установите крышку на исходное место.
10. Включите подъемную систему несколько раз, чтобы выпустить из нее воздух.
11. Закройте заднюю крышку.

Отработанные материалы, такие как масло, использованные аккумуляторы, батареи и т.п., должны быть собраны и переработаны согласно нормативным документам и при необходимости переданы в перерабатывающую компанию.



7.5 МАСЛЯНОЙ БАК

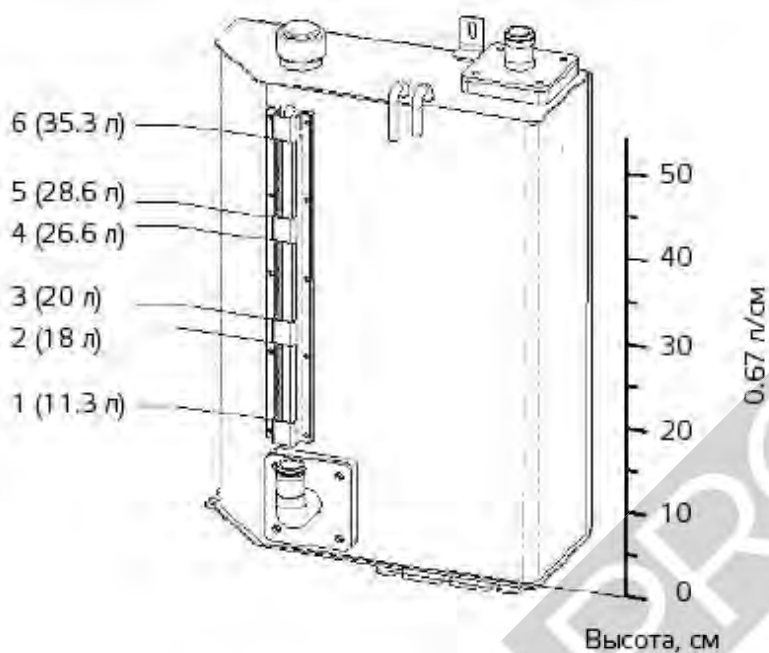


Рисунок 39. Объем масляного бака

Проверка уровня гидравлического масла

Для проверки предусмотрена прозрачная трубка в передней части масляного бака. Когда уровень масла находится в диапазоне 1-6, это отражает уровень заполнения ёмкости бака гидравлического масла.

Линейка показывает взаимосвязь между ёмкостью бака для гидравлического масла и уровнем жидкости.

Первичное заполнение гидравлической системы:

- Контроль уровня масла производится в состоянии, когда мачта ричтрака находится в положении «полностью сложена»*;
- Для ричтрака, оснащенного двухсекционной мачтой, количество масла в баке должно соответствовать уровню 4.
- Для ричтрака, оснащенного трехсекционной мачтой, количество масла в баке должно соответствовать уровню 6.

Таблица 4. Ёмкость масляного бака

Модель	Уровень	Ёмкость масляного бака
Двухсекционная мачта (высота подъема от 3 до 4,5 м)	≥ 4	Не меньше чем 28 л
Трехсекционная мачта (Высота подъема от 4,5 до 11 м)	≥ 6	Не меньше чем 37 л

* «Полностью сложена» - означает, что мачта полностью сложена и придвинута к корпусу, цилиндры наклона полностью убраны (втянуты). Данное положение соответствует максимальному восстановлению наполнения масляного бака (возврат масла в гидробак).



Положение «мачта максимально разложена» - означает противоположное состоянию положению «полностью сложена». В нем мачта и остальные гидравлические цилиндры выдвинуты, гидравлическое масло максимально выведено из масляного бака.

8 Выявление и устранение неисправностей

8.1 ВОЗМОЖНЫЕ НЕИСПРАВНОСТИ

При обнаружении неисправности:

- прекратите эксплуатацию оборудования и нажмите аварийную кнопку;
- припаркуйте ричтрак в безопасной зоне, поверните ключ зажигания против часовой стрелки и вытащите ключ;
- сообщите о неисправности ответственным лицам. При необходимости отбуксируйте ричтрак из рабочей зоны с помощью специального буксировочного/подъемного оборудования.

Перед проверкой убедитесь, что ричтрак не заведен и не стоит на зарядке. Если у вас есть следующие неисправности, пожалуйста, попробуйте воспользоваться приведенной ниже таблицей, чтобы проверить или устранить их. Если вы не можете их устранить, пожалуйста, свяжитесь с сервисной службой.

Таблица 5. Общие неисправности

Неисправность	Причина	Способы устранения неисправностей
Груз не поднимается или поднимается медленно	Масса груза слишком большая	Перегрузка запрещена
	Разряжен аккумулятор	Зарядить аккумулятор
	Слишком низкий уровень гидравлического масла	Проверить и при необходимости долить гидравлическое масло
	Неисправен/изношен насос гидравлической системы	Заменить или отремонтировать насос
	Протечка масла	Заменить шланги и/или крышку цилиндра
	Пружина многоходового и предохранительного клапана повреждена	Заменить пружину
	Износ уплотнительного кольца цилиндра подъема	Заменить уплотнительное кольцо



Неисправность	Причина	Способы устранения неисправностей
	Увеличение температуры масла в системе, разжижение масла	Проверить температуру масла. Заменить масло
	Повреждение датчика высоты подъёма вил	Проверить датчик высоты на мачте
Протечка масла из воздушного отведения	Слишком большое количество масла	Уменьшить количество масла
Ричтрак не включается	Аккумулятор разряжен	Зарядить аккумулятор полностью и затем отсоединить провод от источника питания
	Аккумулятор не подключен	Правильно подсоединить аккумулятор
	Предохранитель неисправен	Проверить и при необходимости заменить предохранители
	Аккумулятор разряжен	Зарядить аккумулятор
	Переключатель аварийной кнопки включен	Вытянуть кнопку
Движение только в одном направлении	Потенциометр управления или соединения повреждены	Проверить потенциометр и соединения
Только медленная скорость передвижения	Аккумулятор разряжен	Проверить уровень зарядки аккумулятора по индикатору
	Электромагнитный тормоз включен	Проверить электромагнитный тормоз
	Неисправный датчик ограничения скорости при поднятых вилах	Проверить датчик



Неисправность	Причина	Способы устранения неисправностей
	Перегрев электродвигателя	Остановить работу и охладить оборудование
	Неисправный датчик температуры	Проверить и, если необходимо, заменить датчик температуры
Ричтрак включается внезапно	Контроллер поврежден	Заменить контроллер
Аккумулятор не заряжается	Проверьте предохранитель питания	Если предохранитель перегорел - замените его
	Проверьте вилку зарядного устройства	Если вилка шатается - вставьте ее правильно
	Проверьте предохранитель зарядного устройства переменного тока или цепь постоянного тока на повреждения	Если предохранитель перегорел - замените его
Фары не работают	Проверьте состояние предохранителя; Проверьте состояние и целостность проводки; Проверьте не перегорела ли лампочка в фарах и не имеет ли она каких-либо повреждений	Если предохранитель перегорел - замените его

8.2 ЗАПАСНЫЕ ЧАСТИ

Для обеспечения безопасной и надежной эксплуатации необходимо использовать только оригинальные запасные части от поставщика. Оригинальные запасные части от поставщика отвечают спецификациям изготовителя и гарантируют максимально возможное качество по надежности, точности размерных параметров и материалам.

Установка или использование неоригинальных запасных деталей может оказать отрицательное влияние на заданные характеристики изделия и этим причинить вред безопасности. Какая-либо ответственность со стороны поставщика за ущерб, который возникает из-за использования неоригинальных запасных частей, исключена.



8.3 ЭЛЕКТРИЧЕСКАЯ СИСТЕМА

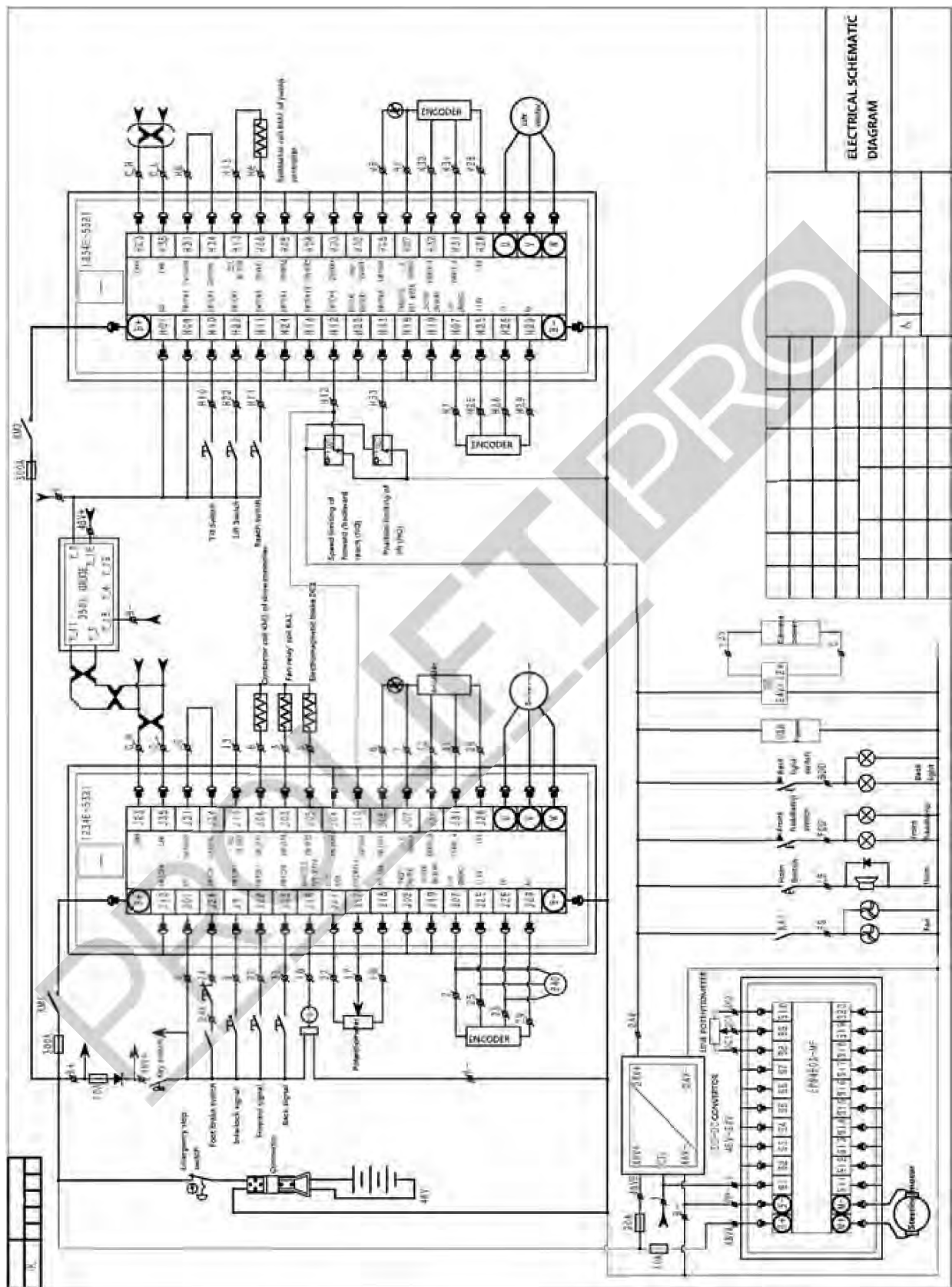


Рисунок 40. Электрическая принципиальная схема



8.4 АНАЛИЗ КОДА НЕИСПРАВНОСТИ КОНТРОЛЛЕРА

В случае сбоя работы электронных систем и обнаружения неисправности контролером на дисплее отображается код неисправности, который помогает обслуживающему персоналу диагностировать неисправность ричтрака.

В случае неисправности, если это не является неправильно подключенной проводкой или механическим отказом ричтрака, перезапустите ричтрак.

Если неисправность не устранена, выключите машину, проверьте отсутствие повреждений и правильность подключения контактного разъема контроллера. Очистите его в случае загрязнения, снова подключите и повторите попытку.

Немедленно свяжитесь со специалистом сервисной службы и сообщите о проблеме и отображенный на дисплее код неисправности.

8.5 ПРАВИЛА ТЕХНИКИ БЕЗОПАСНОСТИ ПРИ ПРОВЕДЕНИИ РАБОТ ПО ТЕХНИЧЕСКОМУ ОБСЛУЖИВАНИЮ. ПОДГОТОВКА РИЧТРАКА К ПРОВЕДЕНИЮ ТЕХНИЧЕСКОГО ОБСЛУЖИВАНИЯ И РЕМОНТНЫХ РАБОТ

Для предотвращения несчастных случаев при проведении технического обслуживания и ремонтных работ следует предпринять все необходимые меры безопасности.

Должны быть выполнены следующие условия:

- припарковать ричтрак на ровной поверхности;
- полностью опустить механизм основного и дополнительного подъема;
- заглушить ричтрак. Для этого выполнить следующее: поверните ключ в пусковом замке до упора влево и извлеките ключ или нажмите аварийный выключатель;
- разъедините соединение с аккумулятором и тем самым исключите возможность непреднамеренного запуска ричтрака;
- при работах под ричтраком его следует закрепить так, чтобы исключить опускание, опрокидывание или соскальзывание.



ОПАСНОСТЬ! Опасность несчастного случая при работах под грузоподъемным устройством и кабиной оператора

- При проведении работ под поднятым ричтраком или поднятой кабиной оператора необходимо зафиксировать его так, чтобы исключалось опускание, опрокидывание или соскальзывание напольного подъемно-транспортного средства.
- При подъеме ричтрака необходимо следовать предписанным инструкциям.

Требования к персоналу для проведения работ по техническому обслуживанию

Техническое обслуживание и ремонт ричтрака должен проводить только квалифицированный персонал. Мы рекомендуем заключить договор на проведение технического обслуживания с сервисной службой поставщика вашего ричтрака.

Работы по очистке допускается проводить только на предусмотренных для этого площадках, которые отвечают нормам.



ОСТОРОЖНО! Опасность возникновения пожара

Не разрешается чистить ричтрак горючими жидкостями.

- Перед началом работ по очистке необходимо вытащить штекер аккумулятора.



- Принять все меры безопасности для исключения искрения (например, из-за короткого замыкания).



ОСТОРОЖНО! Опасность повреждения электрооборудования

- Запрещено очищать электрическое оборудование водой.
- Электрическое оборудование нужно чистить слабым всасываемым или сжатым воздухом (использовать компрессор с водоотделителем) и непроводящей, антистатической кисточкой.



ОСТОРОЖНО! Опасность повреждения узлов при очистке ричтрака

Очистка с помощью устройства очистки под высоким давлением может вызвать сбои из-за влажности.

- Перед очисткой ричтрака с помощью устройства очистки под высоким давлением тщательно укройте все узлы (системы управления, датчики, двигатели и т.д.) электронной аппаратуры.
- Очистную струю устройства очистки под высоким давлением не держите на местах маркировки, чтобы не пострадали места маркировки.
- Не очищать ричтрак струей пара.

Работы по ремонту системы электрооборудования



ОПАСНО! Опасность несчастного случая, связанная с электрическим током

Все работы, связанные с электрической частью, должны проводиться персоналом, прошедшим специальную подготовку. До начала работ персонал должен принять все меры для предотвращения поражения электрическим током.

Допускается выполнять работы только при отсутствии напряжения.

Используемые в блоке управления конденсаторы должны быть полностью разряжены. Конденсаторы будут полностью разряжены через приблизительно 10 минут после разъединения штекерного соединения питания ричтрака.

Перед началом работ по техническому обслуживанию на системе электрического оборудования необходимо:

- припарковать ричтрак;
- извлечь разъем питания ричтрака;
- снять кольца, металлические браслеты и т. п.

Эксплуатационные материалы и старые детали



ВНИМАНИЕ! Эксплуатационные материалы и старые детали представляют угрозу для окружающей среды

Старые детали и замененные эксплуатационные материалы подлежат утилизации в соответствии с действующими положениями о защите окружающей среды.

Необходимо соблюдать указания по технике безопасности по обращению с этими материалами.



Колеса



ОСТОРОЖНО! Опасность несчастного случая при использовании колес, не отвечающим спецификации изготовителя

Качество колес влияет на устойчивость и ходовые качества ричтрака. В случае неравномерного износа уменьшается устойчивость ричтрака и удлиняется тормозной путь.

- При замене колес следить, чтобы не возникал перекося ричтрака.
- Колеса всегда заменять парами, т. е. одновременно слева и справа.
- При замене ободьев и шин, установленных на заводе, применять исключительно оригинальные запасные части изготовителя.

Подъемные цепи



ОСТОРОЖНО! Опасность несчастного случая из-за несмазанных и неправильно очищенных подъемных цепей

Подъемные цепи являются элементами безопасности. Подъемные цепи не должны иметь существенных загрязнений. Подъемные цепи и поворотные цапфы всегда должны быть чистыми и достаточно смазанными.

- Очистка подъемных цепей осуществляется путем обтирания или очистки щеткой. Значительные загрязнения могут размягчаться, например, керосином.
- Запрещена очистка подъемных цепей пароструйными очистителями высокого давления или химическими средствами для очистки.
- Сразу же после очистки просушить подъемную цепь сжатым воздухом и опрыскать аэрозолем для цепей.
- Смазывать подъемную цепь только в разгруженном состоянии, для этого полностью опустить грузоподъемное устройство.
- С особой тщательностью смазать подъемную цепь в зоне обводных роликов.

Гидравлическая система



ОСТОРОЖНО! Опасность несчастных случаев из-за негерметичности гидравлической системы

Из-за негерметичной или неисправной гидравлической системы может вытекать гидравлическое масло.

- О выявленных дефектах следует немедленно сообщать.
- Неисправный ричтрак следует обозначить и отключить.
- Машину можно вновь запускать только после локализации и устранения дефекта.
- Вытекшее гидравлическое масло немедленно удалить с помощью подходящего вяжущего средства.
- Образовавшуюся смесь из вяжущего средства и эксплуатационных материалов утилизировать в соответствии с действующими нормами.



ОПАСНО! Опасность травмирования и инфекции из-за дефектных гидравлических шлангов



Находящееся под давлением гидравлическое масло может вытекать из мелких отверстий или микротрещин в гидравлических шлангах. Ломкие гидравлические шланги при эксплуатации могут лопаться. Люди поблизости ричтрака могут травмироваться вытекающим гидравлическим маслом.

- В случае травмирования немедленно обратиться к врачу.
- Не прикасаться к находящимся под давлением гидравлическим шлангам.

Проверка и замена гидравлических шлангов

Гидравлические шланги из-за старения могут становиться ломкими и должны проверяться через регулярные промежутки времени. Условия применения ричтрака оказывают существенное влияние на старение гидравлических шлангов.

- Гидравлические шланги проверять не реже одного раза в год и при необходимости заменять.
- В случае повышенных условий использования интервалы проверки должны соразмерно сокращаться.
- В случае нормальных условий применения рекомендуется профилактическая замена гидравлических шлангов после 6 лет. Если производится замена какого-либо из узлов гидравлической системы, то замене также подлежат подключаемые к нему шланги высокого давления.



ВНИМАНИЕ! После капитального ремонта необходимо выполнить проверку работоспособности ричтрака и провести тестовые прогоны

Использование крана и домкрата. При подъеме ричтрака краном крепить стропы можно только к специально предназначенным для этого местам. При подъеме машины домкратом необходимо использовать подкладные опоры и деревянные блоки для страховки от случайного падения или переворачивания ричтрака. Если необходимо производить работы под частями поднятого грузоподъемного механизма, вилы необходимо зафиксировать прочной цепью.

Сварочные работы. Перед началом сварочных работ необходимо снять с ричтрака электрические и электронные узлы, чтобы во время сварки не нанести им случайное повреждение.

При обслуживании и замене гидравлических, электрических и электронных узлов необходимо учитывать нормативные параметры.

- В течение всего процесса технического обслуживания ричтрак должен быть установлен на землю, чтобы колеса не двигались.
- Во время технического обслуживания обслуживающий персонал должен носить защитную обувь и средства индивидуальной защиты.

9 Утилизация ричтрака

Ричтрак следует утилизировать в строгом соответствии с требованиями соответствующих местных законов и нормативных положений.

**Для утилизации ричтрака выполните следующие действия:**

- демонтируйте как можно больше частей ричтрака (панели, аккумулятор, цепи, двигатели и т.д.). Разделите их в зависимости от материала (например, пластик, резиновые части, смазочные материалы, алюминий, сталь и др.);
- утилизируйте все части ричтрака в соответствии с требованиями законодательства после получения разрешения от соответствующих органов.

Утилизация токсичных веществ

- Ознакомьтесь с требованиями по утилизации токсичных веществ, таких как смазочные материалы, АКБ и т.д.
- Утилизируйте использованные батареи в соответствии с экологическими требованиями.

**ОПАСНО! Не пытайтесь сжечь АКБ! Они могут взорваться**

Аккумуляторы содержат свинец. Сдавайте аккумулятор только в разряженном состоянии. Покупатель несет полную ответственность за любые нарушения законодательных требований до, во время и после разборки и утилизации частей ричтрака.

10 Гарантийная политика

Основные определения

- 1.Производитель – завод, осуществляющий производство оборудования.
- 2.Официальный представитель - компания, уполномоченная вести переговоры от лица Производителя.
- 3.Поставщик (дилер) - компания, ответственная за продажу, гарантийное и после гарантийное обслуживание.
- 4.Покупатель - юридическое или физическое лицо, купившее технику и осуществляющее его эксплуатацию.

Обязательства поставщика

Поставщик гарантирует поставку техники в рабочем состоянии. В случае обнаружения скрытого заводского дефекта изготовления или сборки поставщик обязуется провести бесплатный ремонт/замену техники. Право принятия решения о необходимости ремонта или замены техники принадлежит поставщику.

Гарантийный срок

Гарантийный срок на новую технику составляет 12 месяцев или 2000 моточасов (в зависимости от того, что наступит раньше) со дня продажи техники покупателю. Гарантийный срок продлевается на время, требующееся для ремонта техники. На запасные части, использованные при ремонте техники, также распространяется гарантия поставщика, которая истекает одновременно с окончанием гарантийного срока на технику.

Условия предоставления гарантии

Обязательным условием предоставления гарантии является соблюдение сроков прохождения технического обслуживания. Техническое обслуживание должно производиться специалистами поставщика или специалистами авторизованного сервисного



центра. Нарушение графика прохождения технического обслуживания по вине покупателя является основанием для автоматического снятия техники с гарантийного обслуживания.

Смена владельца техники влечет за собой изменение условий предоставления гарантии, необходимо переоформление гарантийных документов.

Замененные по гарантии детали переходят в собственность поставщика.

Поставщик оставляет за собой право отозвать технику для внеочередного технического обслуживания, ремонта или выполнения иных видов работ. Данные мероприятия проводятся за счет поставщика.

Порядок предоставления гарантии

Для предъявления покупателем претензий в связи с обнаруженной неисправностью техники и для проведения гарантийного ремонта специалисту поставщика или авторизованного сервисного центра необходимо предоставить правильно заполненный гарантийный талон, содержащий отметки поставщика и покупателя, подтверждающие согласие последнего с условиями предоставления гарантии. Покупатель обязан хранить и предъявлять по первому требованию гарантийный талон на технику, а также копии документов на все виды ремонтных работ, производимых на технике.

В случае возникновения неисправности покупатель должен:

- обратиться в сервисную службу поставщика или авторизованный сервисный центр;
- предъявить правильно заполненный гарантийный талон с отметками о своевременно проведенных операциях в рамках технического обслуживания, регламентируемого поставщиком;
- предоставить технику для подтверждения наличия неисправности, устранение которой возможно в рамках гарантии. При невозможности устранения неисправности на территории покупателя, техника должна быть доставлена в службу сервиса поставщика или авторизованный сервисный центр покупателем самостоятельно за свой счет.

Ограничения в рамках гарантийного обслуживания

Поставщик или авторизованный сервисный центр не несут ответственность за упущенную выгоду, вызванную возможным простоем техники в течение времени проведения гарантийного ремонта.

Гарантийные обязательства не распространяются на:

- технику, которая эксплуатировалась в условиях, не соответствующих указанным в инструкции по эксплуатации, (превышение максимальной грузоподъемности техники, использование техники в качестве буксирующего средства, эксплуатация на неровном покрытии и т.п.);
- детали, подвергшиеся конструктивным изменениям, а также последствия таких изменений (повреждения, преждевременный износ, старение и т.п.) на других деталях и узлах техники или их влияние на изменение характеристик техники;
- детали, подверженные естественному износу в ходе эксплуатации техники, интенсивность которого зависит от режима и условий эксплуатации. Гарантия не распространяется на следующие детали: амортизаторы и пружины, тормозной диск, лампочки подсветки (если таковые имеются), ведущие, опорные колеса, а также подвильные ролики;
- повреждения деталей, которые возникли в результате проведения ненадлежащего обслуживания сторонними лицами, в частности, при несоблюдении периодичности программы проведения технического обслуживания, а также при нарушении предписаний,



приведенных в инструкции по эксплуатации техники. Детали, которым были причинены повреждения, причиненные воздействием внешних по отношению к технике факторов: удары, царапины, потертости, все механические повреждения, которые могли вывести из строя узлы и детали техники;

- детали, повреждение которых было вызвано нарушением предписаний поставщика;
- детали, поврежденные вследствие применения загрязняющих, химических веществ;
- повреждения, полученные в результате превышения максимально допустимой массы груза;
- неисправности, вызванные несоответствием параметров питающих кабельных сетей Государственным стандартам и техническим условиям, установленным поставщиком;
- на естественный износ колес, а также повреждения ходовых узлов в результате эксплуатации на покрытии, не соответствующем требованиям завода изготовителя;
- детали, поврежденные вследствие попадания внутрь техники посторонних предметов, веществ, жидкостей, грызунов и насекомых.

Претензии по гарантии

Если гарантийные обязательства не выполняются поставщиком или авторизованным сервисным центром в полном объеме или имеет место необоснованный отказ в гарантийном ремонте, покупателю необходимо составить жалобу с указанием названия модели, серийного номера, даты покупки техники, наименования и адреса дилера или авторизованного сервисного центра, составить краткое описание о сфере применения техники. Жалобу следует отправить поставщику.

Поставщик обязуется рассмотреть жалобу Покупателя в течение 14 дней, сделать выводы о качестве выполненных работ, принять решение о справедливости отказа от гарантийных обязательств, либо о необходимости повторного проведения работ, описанных в претензии.

Перечень нарушений, предполагающих возможность снятия с гарантии:

- несоблюдение правил эксплуатации и обслуживания, а также при эксплуатации в особой агрессивной среде;
- отсутствие гарантийного паспорта;
- отсутствие обязательных отметок в гарантийном паспорте (проведении ТО, ввод в эксплуатацию и т.д.);
- отсутствует или не работает счетчик моточасов. Присутствуют следы вскрытия или изменения показаний счетчика;
- нарушена периодичность технического обслуживания. Отсутствует техническое обслуживание. Ежедневное обслуживание проводит приобретатель;
- применение при ТО эксплуатационных жидкостей, не соответствующих рекомендациям правил эксплуатации;
- эксплуатация ричтрака с недостаточным количеством эксплуатационных жидкостей и смазки (при возможности самостоятельного контроля);
- эксплуатация ричтрака при запрещающих показаниях приборов;
- совершение ремонта или внесение изменений в конструкцию ричтрака без согласования;
- перегрузка ричтрака сверх допустимых норм, указанных в Инструкции по эксплуатации и обслуживанию;
- ричтрак используется не по назначению и в условиях, не указанных в Инструкции по эксплуатации и обслуживанию;
- не ведется или не соблюдается периодичность журнала обслуживания зарядки АКБ.



Гарантия аннулируется и не распространяется на АКБ в следующих случаях:

- при механических, химических и термических повреждениях корпуса или клемм, а также течи электролита из корпуса вследствие плохого крепления АКБ;
- при нарушении эксплуатации, технического обслуживания и хранения АКБ, указанных в ГОСТ 959 2002 и данном руководстве;
- при помутнении электролита во всех ячейках АКБ и при разрушении пластин, выражающееся в большом количестве шлама;
- при искусственно низкой (ниже 1,24 г/см³) либо завышенной (более 1,32 г/см³) плотности электролита, что свидетельствует об обслуживании АКБ не квалифицированным специалистом (параметры плотности измеряются после зарядки батареи);
- при отсутствии контроля за уровнем электролита в АКБ, что привело к его испарению, оголению пластин и, как следствие, к оплыванию активной массы;
- на АКБ с деформированными сверху сепараторами или пластинами;
- при замерзании электролита в холодное время года, что явилось следствием разряда батареи;
- при падении напряжения ниже 6В (кроме случаев, когда напряжение равно 0В).

Предъявление рекламаций

При возникновении неисправностей, попадающих в перечень гарантийных обязательств, собственник ричтрака должен составить рекламационный акт по установленному образцу и направить его в адрес гарантодателя.

Гарантодатель не несет какой-либо ответственности, связанной с простоем оборудования во время устранения неисправности.

Гарантия продлевается на период нахождения оборудования в ремонте, о чем делается соответствующая запись в гарантийном паспорте.

**ГАРАНТИЙНЫЙ ТАЛОН**

Модель ричтрака

Предприятие изготовитель

Серийный номер

Напряжение батареи/ Ёмкость

Грузоподъемность (кг)

Тип мачты/ Высота подъема (м)

Масса (кг)

Габаритные размеры

Наличие драгоценных металлов

Гарантодатель: *(должность, ФИО, подпись, дата передачи/отгрузки)*

Показание счетчика м/часов

Покупатель

Адрес места эксплуатации *(должность, ФИО, подпись ответственного за эксплуатацию)*

Незаполненный гарантийный талон без печати и подписи недействителен!

ОТМЕТКИ ОБ ИЗМЕНЕНИИ ГАРАНТИЙНЫХ ОБЯЗАТЕЛЬСТВ



ОТМЕТКИ ГАРАНТИЙНЫХ РЕМОНТОВ

Дата	Перечень работ	Штамп и подпись представителя сервисного предприятия
Дата _____ М/часов _____		
Дата _____ М/часов _____		
Дата _____ М/часов _____		
Дата _____ М/часов _____		
Дата _____ М/часов _____		
Дата _____ М/часов _____		
Дата _____ М/часов _____		
Дата _____ М/часов _____		
Дата _____ М/часов _____		
Дата _____ М/часов _____		
Дата _____ М/часов _____		
Дата _____ М/часов _____		
Дата _____ М/часов _____		



Период обслуживания	Дата проведения и показания счетчика моточасов	Штамп и подпись представителя сервисного предприятия
300 м/часов (3 месяца)	Дата _____ М/часов _____	
600 м/часов (6 месяцев)	Дата _____ М/часов _____	
900 м/часов (9 месяцев)	Дата _____ М/часов _____	
1200 м/часов (12 месяцев)	Дата _____ М/часов _____	
1500 м/часов (15 месяцев)	Дата _____ М/часов _____	
1800 м/часов (18 месяцев)	Дата _____ М/часов _____	
2100 м/часов (21 месяц)	Дата _____ М/часов _____	
2400 м/часов (24 месяца)	Дата _____ М/часов _____	
2700 м/часов (27 месяцев)	Дата _____ М/часов _____	
3000 м/часов (30 месяцев)	Дата _____ М/часов _____	
3300 м/часов (33 месяца)	Дата _____ М/часов _____	
3600 м/часов (36 месяцев)	Дата _____ М/часов _____	
3900 м/часов (39 месяцев)	Дата _____ М/часов _____	
4200 м/часов (42 месяца)	Дата _____ М/часов _____	
4500 м/часов (45 месяцев)	Дата _____ М/часов _____	

PROLIFT PRO



АКТ РЕКЛАМАЦИИ № _____ « _____ » _____ 20 _____ г.

Предприятие (организация)

_____ *полное наименование предприятия (организации), адрес*

_____ *телефон/факс*

Комиссия в составе представителей покупателя: _____

_____ *должность, фамилия, имя, отчество*

Полное наименование изделия согласно универсальному передаточному документу (УПД): _____

Заводской номер изделия: _____

Дата приобретения товара и номер УПД: _____

Условия эксплуатации: _____

_____ *дата ввода в эксплуатацию, дата выхода из строя, количество наработанных часов, дней, месяцев и т.д.*

Описание неисправности и предполагаемый дефект: _____

Фактический адрес местонахождения изделия: _____

Контактный телефон для связи: _____

Адрес электронной почты: _____

УВАЖАЕМЫЙ КЛИЕНТ!

Обращаем Ваше внимание на то, что ВСЕ пункты рекламации должны быть заполнены!

К акту рекламации обязательно прилагаются фото:

- 1. Фото общего вида изделия**
- 2. Фото заводского номера**
- 3. Фото/видео выявленного дефекта**
- 4. Фото показаний счетчика моточасов (при наличии)**

Председатель комиссии:

Члены комиссии:

М.П.

PROLIFT PRO



АКТ РЕКЛАМАЦИИ № _____ « _____ » _____ 20 _____ г.

Предприятие (организация)

_____ *полное наименование предприятия (организации), адрес*

_____ *телефон/факс*

Комиссия в составе представителей покупателя: _____

_____ *должность, фамилия, имя, отчество*

Полное наименование изделия согласно универсальному передаточному документу (УПД): _____

Заводской номер изделия: _____

Дата приобретения товара и номер УПД: _____

Условия эксплуатации: _____

_____ *дата ввода в эксплуатацию, дата выхода из строя, количество наработанных часов, дней, месяцев и т.д.*

Описание неисправности и предполагаемый дефект: _____

Фактический адрес местонахождения изделия: _____

Контактный телефон для связи: _____

Адрес электронной почты: _____

УВАЖАЕМЫЙ КЛИЕНТ!

Обращаем Ваше внимание на то, что ВСЕ пункты рекламации должны быть заполнены!

К акту рекламации обязательно прилагаются фото:

- 1. Фото общего вида изделия**
- 2. Фото заводского номера**
- 3. Фото/видео выявленного дефекта**
- 4. Фото показаний счетчика моточасов (при наличии)**

Председатель комиссии: _____

Члены комиссии: _____

М.П. _____

PROLIFT PRO



АКТ РЕКЛАМАЦИИ № _____ « _____ » _____ 20 _____ г.

Предприятие (организация)

_____ *полное наименование предприятия (организации), адрес*

_____ *телефон/факс*

Комиссия в составе представителей покупателя: _____

_____ *должность, фамилия, имя, отчество*

Полное наименование изделия согласно универсальному передаточному документу (УПД): _____

Заводской номер изделия: _____

Дата приобретения товара и номер УПД: _____

Условия эксплуатации: _____

_____ *дата ввода в эксплуатацию, дата выхода из строя, количество наработанных часов, дней, месяцев и т.д.*

Описание неисправности и предполагаемый дефект: _____

Фактический адрес местонахождения изделия: _____

Контактный телефон для связи: _____

Адрес электронной почты: _____

УВАЖАЕМЫЙ КЛИЕНТ!

Обращаем Ваше внимание на то, что ВСЕ пункты рекламации должны быть заполнены!

К акту рекламации обязательно прилагаются фото:

1. Фото общего вида изделия
2. Фото заводского номера
3. Фото/видео выявленного дефекта
4. Фото показаний счетчика моточасов (при наличии)

Председатель комиссии:

Члены комиссии:

М.П.

PROLIFT PRO

PROLIFT PRO

PROLIFT PRO

PROLIFT PRO

PROLIFT PRO

www.prolift-russia.ru