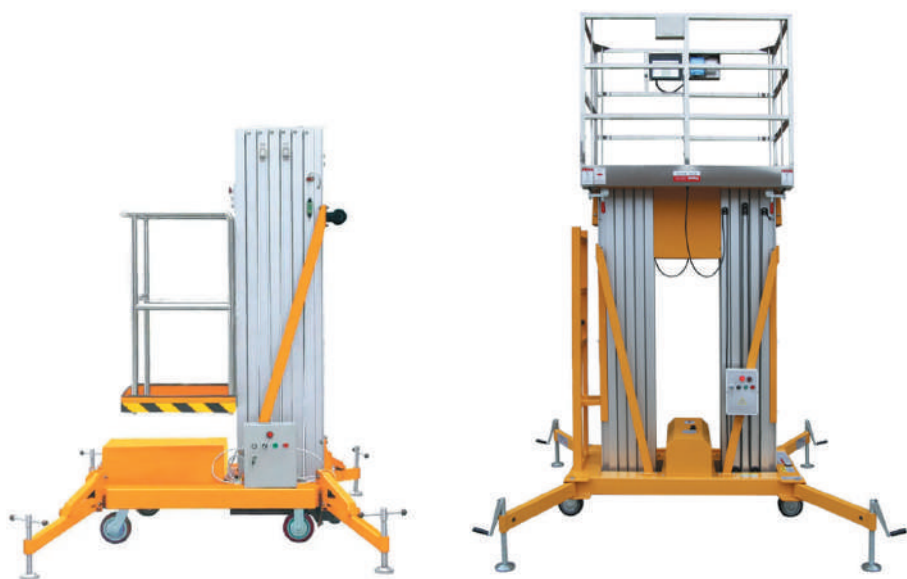




ПАСПОРТ ИЗДЕЛИЯ

**ПОДЪЕМНИК МАЧТОВЫЙ НЕСАМОХОДНЫЙ
МОДЕЛЬ GTWY 100 T / GTWY 200 T**



**ИНСТРУКЦИЯ ПО ЭКСПЛУАТАЦИИ
ГАРАНТИЙНЫЙ ТАЛОН**

ПАСПОРТ ИЗДЕЛИЯ

Наименование изделия	Подъемник мачтовый несамohодный
Производитель	Tec-Union international Co., LTD
Продавец в РФ	ООО «Горторгснаб», ИНН 7736121046, 117312, г. Москва, Пр-т 60-летия Октября, д. 11А, стр. 18, (495) 788-77-86, gortorgsnab.ru
Модель	
Серийный номер	
Месяц и год изготовления	
Срок службы	5 лет
Температура окружающего воздуха	от -15°С до +35°С
Относительная влажность	80% при +20°С
Эксплуатация во взрывоопасных и пожароопасных средах	Запрещена

СВЕДЕНИЯ О ПРОДАЖЕ

Организация (Продавец) _____

Дата продажи _____

М.П.

ТЕХНИЧЕСКИЕ ХАРАКТЕРИСТИКИ

Грузоподъемность (кг)	
Высота подъема (м)	
Размер платформы (мм)	
Электрический ток Напряжение (В) Частота (Гц)	
Управление на платформе	Кнопочный пост. / 2 кноп.
Управление на шасси подъемника	Кнопочный пост. / 2 кноп.
Степень защиты подъемника / Эл. Двигателей	IP24 / IP54
Мощность подъемного двигателя (кВт)	
Мощность ходового двигателя (кВт)	
Собственная масса (кг)	

**ОЧЕНЬ ВАЖНО!**

- *Перед подключением к электрической сети убедитесь, что напряжение и частота тока соответствуют параметрам сети.*
- *Все сотрудники перед допуском к управлению гидравлическим подъемником и/или его обслуживанию должны в обязательном порядке ознакомиться с полным объемом информации, приведенной в паспорте изделия и инструкции по эксплуатации, понять и усвоить её.*

ТЕХНИЧЕСКОЕ ОСВИДЕТЕЛЬСТВОВАНИЕ

При техническом освидетельствовании подъемника должны быть проверены:

1. Состояние металлоконструкций гидравлического ножничного подъемника и их сварных соединений (отсутствие трещин, деформаций, изменений стенок вследствие коррозии и других дефектов).
2. Состояние люльки (площадки), крепление осей и пальцев, ограждение.
3. Состояние канатов и их крепление. Браковку стальных канатов необходимо проводить согласно требованиям Правил устройства и безопасной эксплуатации грузоподъемных кранов, а цепей — согласно нормативным документам.
4. Состояние электрического заземления подъемника.

Работы, указанные в п. 1, 2 и 4 могут быть проведены до технического освидетельствования. Результаты осмотра и проверок оформляют актом.

Статические испытания гидравлического ножничного подъемника проводят под нагрузкой, на 50% превышающей его грузоподъемность с целью проверки прочности подъемника и его отдельных элементов, а также его устойчивости.

Статические испытания проводятся при установке подъемника на горизонтальной площадке с наименьшей расчетной устойчивостью.

На подъемниках, оборудованных люлькой, груз с массой 110% от номинальной грузоподъемности располагают в люльке, а груз с массой, 40% от номинальной грузоподъемности подвешивают к люльке на гибкой подвеске на высоту 100–200 мм от земли с последующей выдержкой в течение 10 мин.

При этом отрыв от земли одной из опор подъемника не считается признаком потери устойчивости. Гидравлический ножничный подъемник считается выдержавшим испытание, если в течение 10 мин поднятый груз не опустился, и в металлоконструкциях не обнаружены повреждения. Любые движения подъемника с грузом массой, равной 150% от номинальной грузоподъемности, запрещены.

Динамические испытания подъемника проводятся для проверки действия механизмов подъемника и его тормозов, располагая в люльке груз массой, на 10% превышающей его номинальную грузоподъемность.

При динамических испытаниях проводится не менее трех циклов всех возможных движений люльки. При этом отрыв одной из опор от земли не считается признаком потери устойчивости.

Испытание ограничителя предельного груза необходимо совмещать с техническим освидетельствованием или техническим обслуживанием, но не реже одного раза в 6 мес. Испытание проводят в присутствии специалиста, ответственного за содержание подъемников в исправном состоянии.

Ограничитель предельного груза должен быть отрегулирован номинальным грузом и опломбирован. Проверку срабатывания ограничителя предельного груза проводят грузом, превышающим номинальный не более чем на 10%.

Результаты испытания ограничителя предельного груза записывают в вахтенный журнал оператора подъемника.

Для проведения испытания подъемника владелец должен обеспечить наличие поверенного комплекта испытательных грузов с указанием их фактической массы.

Результаты технического освидетельствования подъемника записываются в паспорт специалистом, проводившим освидетельствование, с указанием срока следующего.

Сведения о местонахождении подъемника
(для юридических лиц заполнять обязательно)

Наименование владельца	Местонахождение подъемника	Дата установки

Сведения о назначении инженерно-технических работников, ответственных за содержание подъемника в исправном состоянии/Освидетельствование подъемника (для юридических лиц заполнять обязательно)

Номер и дата – Приказа о назначении/ Освидетельствования	Должность, ФИО	Подпись

Сведения о ремонте элементов подъемника, замене узлов и блоков

Дата	Сведения о характере ремонта и замене элементов	Сведения о приемке подъемника из ремонта (дата, номер документа)	Подпись инженерно-технического работника, ответственного за содержание подъемника в исправном состоянии

**ВНИМАНИЕ!**

При передаче подъемника другому лицу, паспорт передается вместе с подъемником и с соответствующей в нем отметкой.

ТЕХНИЧЕСКИЕ ХАРАКТЕРИСТИКИ

ПОДЪЕМНИК ТЕЛЕСКОПИЧЕСКИЙ ОДНОМАЧТОВЫЙ

Модель	Ед. измерения	GTWY 4-100	GTWY 6-100	GTWY 8-100	GTWY 9-100	GTWY 10-100
Высота подъема	мм	4000	6000	8000	9000	10000
Тип питания		АС 220В (50 Гц) / АС 220В (50 Гц) + DC 48В (61 Ач)				
Грузоподъемность	кг	125				
Вес в сборе	кг	235	285	335	350	390
Размер колёс	мм	160x50				
Габаритная высота, платформа опущена	мм	1980				
Высота платформ в нижнем положении	мм	650	1125	1250	1375	1500
Габариты платформы	мм	580x640				
Общая длина	мм	1290	1290	1290	1450	1450
Общая длина с аутригерами	мм	1970	1970	1970	2130	2130
Общая ширина	мм	760	760	800	820	850
Общая ширина с аутригерами	мм	2020	2020	2020	2080	2080
Мощность подъемного двигателя	кВт	0,75				

ПОДЪЕМНИК ТЕЛЕСКОПИЧЕСКИЙ ДВУХМАЧТОВЫЙ

Модель	Ед. измерения	GTWY 6-200S	GTWY 8-200S	GTWY 10-200S	GTWY 12-200S	GTWY 14-200S
Высота подъема	мм	6000	8000	10000	12000	14000
Тип питания		АС 220В (50 Гц) / АС 220В (50 Гц) + DC 48В (61 Ач)				
Грузоподъемность	кг	200				
Вес в сборе	кг	450	500	540	640	740
Размер колёс	мм	160x50				
Габаритная высота, платформа опущена	мм	1980				
Высота платформ в нижнем положении	мм	1980				
Габариты платформы	мм	600x1320		600x1420		
Общая длина	мм	1370	1370	1600	1680	1750
Общая длина с аутригерами	мм	2110	2110	2340	2420	2500
Общая ширина	мм	820	920	920	1000	1100
Общая ширина с аутригерами	мм	2220	2220	2320	2400	2500
Мощность подъемного двигателя	кВт	1,1 / 0,8				

ИНСТРУКЦИЯ ПО ЭКСПЛУАТАЦИИ

ВВЕДЕНИЕ

Подъемник разработан для выполнения высотных работ, подъема рабочих, необходимых инструментов и материалов на высоту для проведения работ непосредственно с платформы. Подъемник предназначен для использования в закрытых и открытых помещениях на ровных и горизонтальных поверхностях. Применяется главным образом для выполнения отделочных работ, текущего ремонта производственных помещений, замены фонарей и ламп в помещениях, обслуживания уличных фонарей, мытья стекол и т.д.

На подъемнике прикреплена информационная табличка с указанием грузо-подъемности. Снимать табличку запрещается.

Безопасность и надежность работы обеспечивают 4 аутригера, закрепленные по углам рамы и поддерживающие подъемник во время работы. Они предназначены для выравнивания уровня и устранения наклона. Состоят из вертикальных штанг и выдвижных консолей. Выдвижение аутригера увеличивает зону опоры и гарантирует устойчивость подъемника.

К работе с несамходным мачтовым подъемником допускаются лишь имеющие разрешение и проинструктированные работники старше 18 лет, и назначенные ответственным лицом в качестве оператора.

Оператор отвечает за проведение профилактических мероприятий и соблюдение правил безопасности, описанных в данной инструкции по эксплуатации.

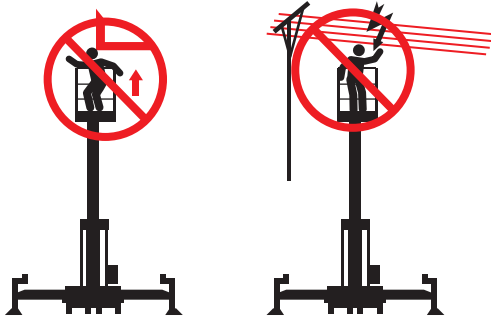
Оператор должен немедленно сообщать ответственному за подъемник о любых неисправностях и дефектах.

ОБ ИНСТРУКЦИИ ПО ЭКСПЛУАТАЦИИ

- Инструкция по эксплуатации должна храниться у оператора. Оператор должен изучать её до тех пор, пока не достигнет полного понимания.
- Несоблюдение правил и указаний данной инструкции по эксплуатации влечет за собой потерю права на гарантийное обслуживание и может быть опасно для пользователя и его имущества.
- Производитель оставляет за собой право вносить изменения в конструкцию изделия, не ухудшающие его рабочих характеристик. В этом случае информация в инструкции по эксплуатации может отличаться от действительности.
- В случае перепродажи или сдачи подъемника в аренду, паспорт и инструкция по эксплуатации должны быть переданы новому пользователю.

УСЛОВИЯ ЭКСПЛУАТАЦИИ

Поверхность для установки подъемника должна быть горизонтальной и ровной, без препятствий сверху. Работы должны проводиться на безопасном расстоянии от оборудования и высоковольтных линий.



Рабочая температура: от -15°C до $+35^{\circ}\text{C}$.

Влажность не более 80% при $+20^{\circ}\text{C}$.

Сила ветра, в том числе кратковременные порывы, не должны превышать 3 (трех) баллов по шкале Бофорта (скорость 5,4 м/с).

Уровень шума во время эксплуатации не более 74 дБ.

КАТЕГОРИЧЕСКИ ЗАПРЕЩЕНО

- Превышать номинальную грузоподъемность подъемника.
- Проводить работу на площадке подъемника, не оборудованной защитным ограждением.
- Во время работы на платформе производить динамичные действия, способные повлечь раскачивание конструкции.
- Проведение любых электромонтажных работ с сетью под напряжением, находясь на платформе подъемника.
- Эксплуатировать подъемник, если подъем рабочей платформы осуществляется с трудом или в работе механизма присутствует любой посторонний шум.
- Эксплуатировать подъемник при не выдвинутых и ненадлежащим образом установленных аутригерах.
- Эксплуатировать подъемник во взрывоопасных, пожароопасных и агрессивных (кислотных или щелочных) средах.
- Эксплуатировать подъемник в сильно запылённых помещениях или помещениях с повышенной влажностью.
- Перемещать подъемник с поднятой платформой. Допускается передвижение подъемника только с опущенной платформой.

- Поднимать платформу при нахождении подъемника на наклонной поверхности.
- Помещать руки или другие части тела в движущиеся части или между движущимися частями конструкции подъемника.
- Эксплуатировать подъемник сотруднику в состоянии усталости, алкогольного или наркотического опьянения.
- Эксплуатировать подъемник при наличии любых неисправностей.
- Вносить в конструкцию подъемника любые изменения, несогласованные с производителем или его официальным представителем в письменном виде.



ВНИМАНИЕ!

Производитель и продавец не несут ответственности за повреждения подъемника, имущества пользователя или травмы людей, вызванные нарушением пользователем требований настоящей инструкции по эксплуатации!

ГРУЗОПОДЪЕМНОСТЬ МОДЕЛЕЙ

Грузоподъемность указана в паспорте подъемника и на информационных табличках. Помните, что установка дополнительного оборудования и любые другие изменения исходных параметров влияют на грузоподъемность. В случае установки дополнительного оборудования указанные параметры грузоподъемности не будут считаться действительными

УПРАВЛЕНИЕ МАЧТОВЫМ ПОДЪЕМНИКОМ



ВНИМАНИЕ!

Во избежание несчастных случаев перед передвижением оборудования отключите шнур питания от источника тока.

1. При передвижении подъемника опустите платформу до упора и уберите выдвигающиеся опоры (аутригеры). Основания аутригеров не должны касаться земли.
2. Переместите оборудование в необходимое место. Перед перемещением по неровной поверхности аутригеры необходимо поднять выше во избежание их повреждения.
3. При передвижении подъемника на большие расстояния используйте специальный транспорт.
4. Для погрузки подъемника используйте погрузчик.
5. Поднимайте подъемник вверх за основание рамы.
6. При транспортировке во избежание повреждений подъемник должен быть надежно закреплен.

ХРАНЕНИЕ

Если вы не планируете эксплуатировать подъемник в течение длительного времени, то его следует почистить и накрыть пыленепроницаемым чехлом.

УСТОЙЧИВОСТЬ СИСТЕМЫ

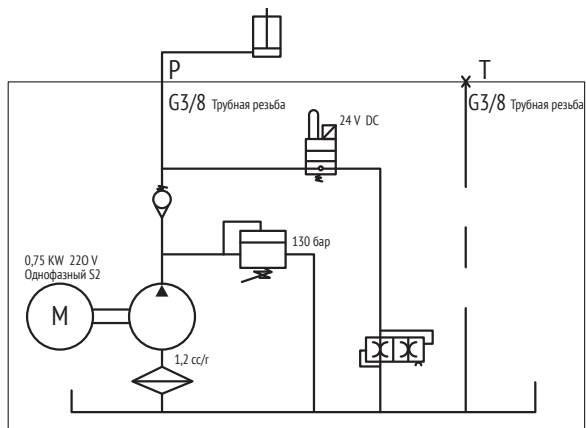
Во время эксплуатации подъемника на систему управления воздействуют многочисленные энергетические импульсы разных уровней потока, способные повлиять на неё и лишить подъемник устойчивости. Для предотвращения опрокидывания подъемник снабжен четырьмя аутригерами, расположенными по углам рамы. Опора и выравнивание по уровню оборудования достигаются регулировкой опорных болтов. Установка подъемника по горизонтали осуществляется при помощи регулировки опорных болтов на четырех аутригерах. Контроль горизонтального положения подъемника должен производиться по уровню.

При правильном расположении рамы Пузырек в измерительном приборе находится в центральном круге.

ГИДРАВЛИЧЕСКАЯ СИСТЕМА

Давление масла, создаваемое насосом, заставляет поршень масляного цилиндра выдвигаться, поднимая подвижную часть. При спуске гидравлическое масло отводится в масляный резервуар через электромагнитный клапан, регулирующий скорость опускания, регулировкой потока проходящего через клапан.

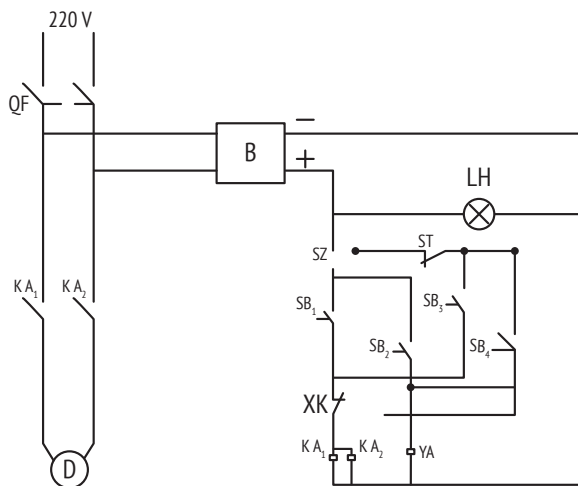
СХЕМА ГИДРАВЛИЧЕСКОЙ СИСТЕМЫ МАЧТОВОГО ПОДЪЕМНИКА



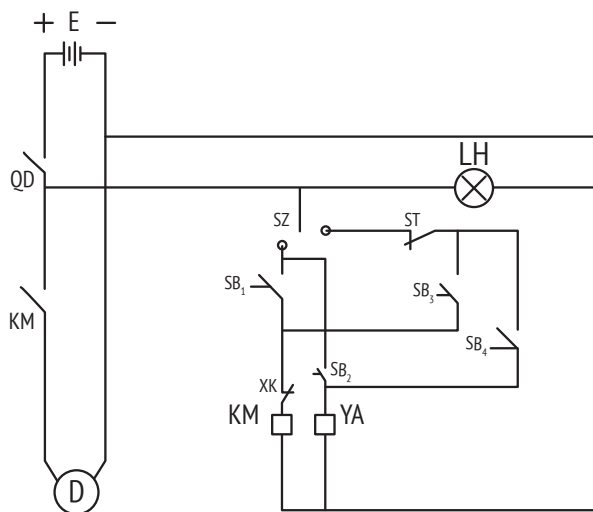
Электрическая система

Для управления гидравлическим насосом двигатель последовательно связан с концевыми выключателями, предохранителем и т.д.

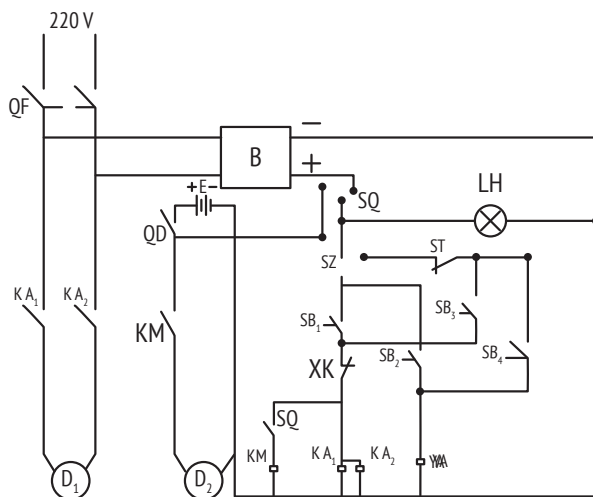
ПРИНЦИПИАЛЬНАЯ ЭЛЕКТРИЧЕСКАЯ СХЕМА (ПЕРЕМЕННЫЙ ТОК АС)



ПРИНЦИПАЛЬНАЯ ЭЛЕКТРИЧЕСКАЯ СХЕМА
(ПОСТОЯННЫЙ ТОК DC)



ПРИНЦИПАЛЬНАЯ ЭЛЕКТРИЧЕСКАЯ СХЕМА AC&DC



ПОРЯДОК РАБОТЫ



ВНИМАНИЕ!

Перед первым включением оборудования проверьте правильность подключения фаз!

1. Подготовка

Перед началом работы соблюдайте следующие правила:

- Полностью осмотрите подъемник на наличие повреждений.
- Проверьте наличие всех элементов и надежность их крепления.
- Проведите проверку колес на предмет отсутствия внешних дефектов.
- Поднимите защитное ограждение (для подъемников GTWY 200).
- Разложите аутригеры подъемника.
- Убедитесь в надежности всех электрических соединений.

2. Эксплуатация

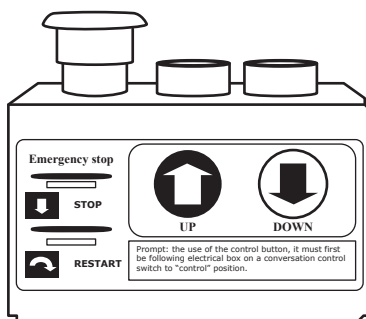
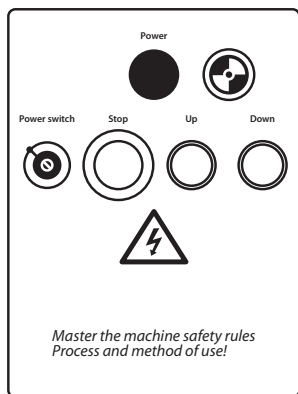
a. Обеспечение энергопитания

Проверьте номинальную мощность источника питания и подключите к нему подъемник (если комплектация вашего подъемника предполагает работу от сети).

b. Использование кнопок управления

Перед началом работ установите все выключатели и прерыватель утечек на панели приборов в положение «Вкл.» (ON).

Подъемник оборудован двумя комплектами параллельных механизмов управления (верхний и нижний).



Нажмите кнопку «Вверх» (UP) на любом комплекте для поднятия и «Вниз» (DOWN) для опускания платформы.

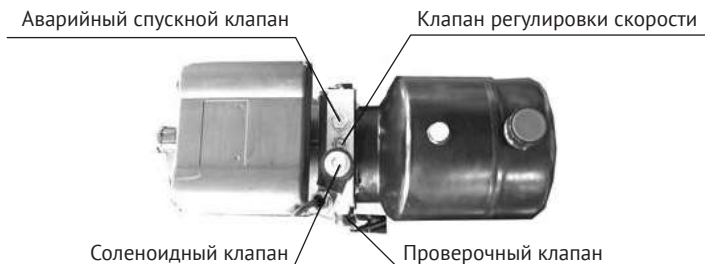
Платформа поднимается или опускается только когда кнопки удерживаются в нажатом положении. При отпуске кнопки движение платформы прекращается.

Большая красная кнопка – аварийная остановка. Применяется в аварийных ситуациях. Нажимайте ее только в случаях, когда движение платформы невозможно остановить обычным образом. Для деактивации кнопки «аварийная остановка» поверните ее по направлению стрелок. Не тяните за кнопку.

Нижний комплект приборов управления контролируется ключом. Для предотвращения несанкционированного использования оборудования следует вынимать ключ, когда подъемник не используется.

с. Работа в аварийных условиях

Если при отключении питания или по другим причинам платформа мачтового подъемника перестает опускаться при помощи обоих пультов управления, то для опускания применяется аварийный спускной клапан. При помощи гаечного ключа открутите гайку аварийного спускного клапана против часовой стрелки, и платформа подъемника медленно опустится. При достижении нижнего положения следует закрыть клапан.



ОБСЛУЖИВАНИЕ

Контрольная проверка проводится перед первой эксплуатацией, при начале эксплуатации после долгого простоя или при смене условий эксплуатации. Проверке подвергаются источник питания, масло в гидравлической системе и смазка подвижных частей, гидравлических шлангов.

Особое внимание следует уделить проверке всех защитных устройств:

1. Переключатели аварийной остановки.
2. Аварийный выпускной клапан.

Необходимо проверить их работоспособность. Если они не работают, то следует прекратить работу и немедленно обратиться в сервисный центр.

Если платформа перестает опускаться при помощи обоих пультов управления по какой-либо причине, то для опускания применяется выпускной клапан. Проверьте работоспособность аварийного выпускного клапана. При ненормальном функционировании следует прекратить работу и обратиться в сервисный центр.

МЕРЫ ПРЕДОСТОРОЖНОСТИ

- К ремонту и обслуживанию не допускаются люди без соответствующей квалификации.
- Во избежание несчастных случаев среди персонала при выполнении ремонтных работ платформа подъемника должна быть поднята и под неё установлены подпоры перед осмотром и выполнением работ.
- Людям без соответствующей квалификации строго запрещено самостоятельно проводить регулировки предохранительного клапана по причине того, что каждый компонент в гидравлической системе работает под определенным давлением. Самостоятельные регулировки могут привести к значительным повреждениям системы.
- Давление должно быть сброшено перед демонтажем любого компонента гидравлической системы, чтобы избежать непредвиденного опускания платформы подъемника, когда масло под большим давлением будет сливаться из системы.

ЕЖЕМЕСЯЧНОЕ ОБСЛУЖИВАНИЕ:

- Проверяйте состояние подвижных частей, таких как валы подвижных секций и поршни гидроцилиндров на наличие повреждений. Смазывайте их, чтобы продлить срок службы.
- Проверяйте состояние гидравлических трубок и масла. Когда Гидравлический Подъемник поднят на максимальную высоту, уровень масла в резервуаре должен быть на 40–50 мм выше основания. Масло подлежит немедленной замене, если оно потемнело, загустело или в него попала грязь.

ЕЖЕГОДНОЕ ОБСЛУЖИВАНИЕ:

- Проверяйте всю гидравлическую систему и подвижные части на наличие износа.
- Снимите и разберите Спускающий Клапан для очистки его путем продувки сжатым воздухом, затем соберите и установите его на место.
- Слейте все масло из гидравлической системы и снимите масляные фильтры, продуйте систему сжатым воздухом и установите фильтры на место.
- Пожалуйста, используйте новое масло и расходные материалы при замене.

НАСТРОЙКА МАКСИМАЛЬНОЙ ПОДЪЕМНОЙ СИЛЫ

Необходимое давление в гидравлической системе установлено на заводе-изготовителе, но это значение может измениться из-за длительной эксплуатации.

Если грузоподъемность ножничного подъемника не достигает номинальной величины, откройте отсек гидравлики. Руководствуясь гидравлической схемой, поверните распределитель гидроагрегата по часовой стрелке до достижения номинальной величины.

При необходимости к блоку клапана аварийного опускания можно присоединить манометр для проверки давления в гидравлической системе подъемника.

РЕГУЛИРОВКА СКОРОСТИ ОПУСКАНИЯ

Скорость опускания платформы можно регулировать. Руководствуйтесь гидравлической схемой. Скорость уменьшается поворотом регулировочного винта дроссельного клапана по часовой стрелке, а вращение винта против часовой увеличивает скорость опускания.

ЗАМЕНА МАСЛА ДЛЯ ГИДРАВЛИЧЕСКИХ СИСТЕМ

Во избежание износа, вызванного загрязнением системы, первый раз гидравлическое масло следует заменить через первые 6 месяцев эксплуатации. В дальнейшем период замены масла устанавливается в зависимости от степени его загрязнения (рекомендуется замена через 18 месяцев).

Выбор масла для гидравлических систем напрямую зависит от температурных условий эксплуатации. При замене масла следует поместить под резервуар подъемника емкость для слива отработанного масла. Откройте крышку заливной горловины на верхней части резервуара и снимите пробку сливного отверстия на дне. После стока отработанного масла, налейте немного чистого масла в заливную горловину резервуара и промойте его. После стока масла крепко закройте пробку сливного отверстия. Затем заполните резервуар чистым маслом доверху и слегка перелейте через край, чтобы вытеснить воздух.

Запрещается вставлять под поднятую платформу гидравлического ножничного подъемника во время техобслуживания в отсутствие подпорки. При необходимости поднятия платформы для выполнения стандартных процедур обслуживания, во избежание внезапного опускания платформы для удерживания конструкции в нужном положении используйте невыпадающую подпорку.

ГАРАНТИЙНЫЙ ТАЛОН

К накладной № _____ от _____ 20__ г.

Модель _____

Серийный номер _____

ГАРАНТИЙНЫЕ УСЛОВИЯ НА ИЗДЕЛИЕ

1. Поставщик гарантирует нормальное функционирование основных узлов и агрегатов изделия в течение 12 (двенадцати) месяцев со дня подписания акта приема-передачи (при отсутствии акта приема-передачи – со дня подписания документов, подтверждающих переход права собственности), но не более 2000 моточасов (при наличии на изделии счетчика моточасов), при условии соблюдения Покупателем правил эксплуатации и проведения регламентного технического обслуживания (далее - ТО) в сроки, предусмотренные картами ТО Поставщика и указанные в паспорте и/или инструкции по эксплуатации изделия.
2. Покупатель обязан самостоятельно проводить регулярный контроль работоспособности изделия и его обслуживание в соответствии с инструкцией по эксплуатации. Действие гарантийных обязательств Поставщика не распространяется на неисправности, возникшие по причине несвоевременного обслуживания изделия. Все требования Покупателя, связанные с недостатками основных узлов и агрегатов изделия, могут быть предъявлены Поставщику исключительно в пределах гарантийного срока.
3. Настоящие гарантийные условия и обязательства распространяются исключительно на изделие при следующих условиях:
 - 3.1. Изделие эксплуатировалось и обслуживалось в соответствии с инструкцией по эксплуатации и/или паспортом изделия.
 - 3.2. Все работы, относящиеся к гарантийному обслуживанию, были проведены в надлежащее время Поставщиком, его уполномоченным дилером/сервисным партнером, или проведение таких работ сторонними силами было письменно согласовано с Поставщиком.
 - 3.3. Пломбы доступа не вскрывались и отсутствуют следы вскрытия неуполномоченными лицами.
 - 3.4. Счетчик моточасов постоянно находился в рабочем состоянии.
 - 3.5. Не производилось никаких модификаций по отношению к базовой комплектации изделия, не согласованных с Поставщиком.
 - 3.6. Использовались только оригинальные запасные части завода-изго

товителя или допустимость использования неоригинальных запасных частей была письменно подтверждена Поставщиком.

4. Гарантия Поставщика ограничена только дефектами производственного характера и не распространяется на следующие случаи:
 - 4.1. Регламентные работы при плановых ТО, включая диагностические и регулировочные работы, а также разрушение одноразовых элементов и расходование других материалов при ТО.
 - 4.2. Нормальный износ любых деталей, естественное старение и разрушение покрытия деталей, лакокрасочного слоя, резиновых деталей, обивки и отделки в результате воздействия окружающей среды и нормального использования.
 - 4.3. Незначительные отклонения, не влияющие на качество, характеристики или работоспособность изделия либо его элементов (например, слабый шум, скрип или вибрация).
 - 4.4. Для изделий, изначально имеющих табличку производителя (шильдик) с серийным номером изделия - отсутствие на изделии таблички производителя (шильдика) с серийным номером изделия, равно как и повреждения таблички производителя, делающие серийный номер изделия нечитаемыми, что не позволяет однозначно идентифицировать его.
 - 4.5. Для изделий, изначально не имеющих табличку производителя (шильдик) с серийным номером изделия - отсутствие на изделии гарантийной наклейки Поставщика с указанием года и месяца продажи, равно как и повреждения гарантийной наклейки Поставщика, делающие информацию на наклейке нечитаемой, что не позволяет однозначно идентифицировать год и месяц продажи изделия.
 - 4.6. Отрицательные последствия, возникшие по причине неправильной эксплуатации изделия, неполного или несоответствующего обслуживания.
 - 4.7. Отрицательные последствия, возникшие по причине установки на изделие деталей, не имеющих одобрения Поставщика или производителя изделия.
 - 4.8. Повреждения изделия, вызванные внешними воздействиями (химическими веществами или кислотными дождями), пожаром, катастрофами в результате техногенной деятельности человека или его небрежности, а также стихийными бедствиями.

- 4.9. Неисправности, возникшие в следствие отсутствия должного ухода за изделием, в том числе эксплуатации изделия в загрязненных условиях, отсутствия регулярной чистки и смазки изделия.
 - 4.10. Любые механические повреждения изделия, в том числе, но не ограничиваясь, неисправности, возникшие по вине или в результате небрежности владельца изделия, либо возникшие в результате использования изделия не по прямому назначению, либо нанесенные изделию в результате дорожно-транспортного происшествия и т.д.
 - 4.11. Отрицательные последствия, возникшие в результате ремонта, переделок или изменений в конструкции изделия, проведенных лицами, не имеющими одобрения Поставщика или производителя изделия.
 - 4.12. Любые отрицательные последствия и поломки, возникшие по причине продолжения эксплуатации изделия с ранее обнаруженными неисправностями. При обнаружении любой неисправности необходимо немедленно прекратить эксплуатацию изделия, известить Поставщика согласно пункту 9 настоящих Гарантийных Условий и не эксплуатировать изделие до момента проведения ремонта или до момента получения уведомления от Поставщика о допустимости эксплуатации с обнаруженной неисправностью.
5. Гарантия не распространяется на расходные и смазочные материалы, а также прочие элементы, используемые при проведении ТО, либо подверженные износу и разрушению при нормальной эксплуатации, а именно: шины, колеса, ролики, элементы фильтров, накладки и щетки, прокладки различных типов, сальники и манжеты, плавкие предохранители, лампы накаливания, щетки электродвигателей, масла, жидкость для гидропривода сцепления и тормозов, консистентная смазка и т.д.
 6. Гарантийные обязательства на тяговую аккумуляторную батарею составляют 12 месяцев с даты поставки или 2000 моточасов (что наступит раньше) при условии её правильной эксплуатации согласно руководству по эксплуатации и обязательного ведения Журнала зарядки тяговой батареи. Не допускается разряд свинцово-кислотных тяговых батарей ниже уровня 20% от максимального заряда и литий-ионных батарей ниже уровня 15% от максимального заряда. Нарушение этих требований ведет к снятию тяговой батареи с гарантии.

7. Претензии по работе стартовых аккумуляторных батарей принимаются в течение 3 (трёх) дней с даты поставки.
8. Эксплуатация изделия при температуре окружающей среды ниже или выше допустимой для изделия и указанной в его паспорте изделия и/или инструкции по эксплуатации запрещена. При нарушении этого правила гарантия прекращается. При эксплуатации изделия, для которого допускается эксплуатация при отрицательных температурах, в условиях частого перепада температур (например, при работе с постоянными перемещениями между теплой зоной склада и морозильной камерой) образование конденсата является естественным следствием прохождения точки росы, и возникающая из-за этого коррозия, а также возможные неисправности в электрооборудовании, не являются гарантийным случаем.
9. При выявлении в течение гарантийного срока дефектов или возникновении поломок, возникших по вине изготовителя и подпадающих под действие гарантии (далее – Неисправность), Покупатель сообщает о Неисправности и составляет Акт обнаружения Неисправности. В Акте должны быть указаны характеристика неисправности, дата ее обнаружения, серийный номер изделия, контактные данные сотрудника Покупателя на месте эксплуатации, а также к Акту должны быть приложены фото и/или видеоматериалы, подтверждающие факт неисправности и дающие информацию о её характере.
10. При условии выполнения Покупателем правил эксплуатации изделия и проведения регламентных ТО в сроки, предусмотренные паспортом изделия и/или инструкцией по эксплуатации, Поставщик по выбору Покупателя за свой счет устраняет Неисправности, выявленные в течение гарантийного срока и подпадающие под действие гарантии, либо высылает Покупателю новую деталь взамен дефектной.
11. Для изделий, относящихся к категориям ручные гидравлические тележки, гидравлические подъемные столы, ручные гидравлические штабелеры, несамходные штабелеры с электроподъемом, гарантийный ремонт производится в сервисе Поставщика или его уполномоченного дилера/сервисного партнера. Доставка изделия в сервис и обратно производится силами и за счет Покупателя, если иное не согласовано Сторонами.

12. Для изделий, относящихся к категориям самоходные электрические тележки, перевозчики паллет, комплектовщики заказов, самоходные электроштабелеры, ричтраки, вилочные погрузчики, мачтовые и ножничные подъемники, гарантийный ремонт производится на месте эксплуатации изделия в пределах г. Москва, Московской области, г. Санкт-Петербург и Ленинградской области при условии технической возможности осуществления такого ремонта на месте эксплуатации. В случае объективной невозможности осуществления ремонта на месте эксплуатации изделия ввиду необходимости использования для ремонта габаритного оборудования или проведения ремонтных работ, требующих особые условия (сварочные работы, покрасочные работы), которые не могут быть обеспечены на месте эксплуатации, а также в случае расположения места эксплуатации в других регионах, доставка изделия в сервис Поставщика или его уполномоченного дилера / сервисного партнера и обратно производится силами и за счет Покупателя, если иное не согласовано Сторонами.
13. В случае выполнения гарантийного ремонта на месте эксплуатации изделия Покупатель обязуется предоставить работникам Поставщика место в помещении для выполнения гарантийного ремонта, обеспечивающее безопасные условия ведения работ: свободное пространство не менее четырех метров в радиусе от изделия и не менее пяти метров в высоту над ним, подключение к электросети 220 В, температуру в помещении не ниже +15°C, нормальный уровень освещенности.
14. В случае самостоятельного выполнения ремонтных работ силами Покупателя и при условии предварительного согласования самостоятельного выполнения этих работ с Поставщиком отправка Покупателю запчастей по гарантии производится в следующем порядке:
 - 14.1. Покупатель за свой счет отправляет Поставщику деталь, которая предположительно является дефектной.
 - 14.2. Поставщик проводит проверку полученной запчасти.
 - 14.3. Если результаты проверки подтверждают наличие заводских дефектов, Поставщик за свой счет направляет Покупателю новую деталь взамен дефектной.
 - 14.4. Если результаты проверки не подтверждают наличие заводских дефектов, Поставщик возвращает Покупателю присланную деталь вместе с письменным заключением.
15. Поставщик вправе привлекать третьих лиц для выполнения гарантийного ремонта.



г. Москва
ноябрь 2023 год